

■ AVION

DESCRIZIONE | DESCRIPTION

sedia da pranzo

struttura fissa in acciaio a 4 gambe
rivestita con trattamento verniciatura a polvere o con doppio trattamento a polvere e liquido
seduta e schienale imbottiti
completamente rivestiti di tessuto bouclé
rete in cuoio pieno fiore fasem

dining chair

fixed steel structure 4 legs
coated with powder treatment or with double powder and liquid treatment
padded seat and back
fully covered with bouclé fabric
full grain hide leather mesh fasem



■ designed by Archirivolto

FINITURE DEL PRODOTTO IN FOTO | PHOTO PRODUCT FINISHES

■ FINITURE SEDUTA

esterno:

tessuto bouclé n. B001 avorio

interno:

cuoio pieno fiore fasem n. 22 avorio

■ FINITURE STRUTTURA

struttura trattamento a polvere n. 1013 avorio opaco

■ SITTING FINISHES

external:

bouclé fabric n. B001 ivory

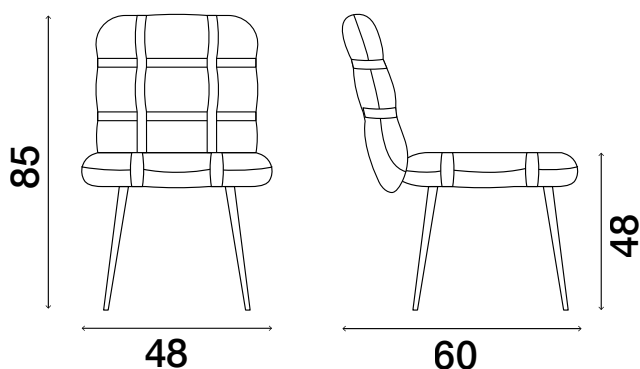
internal:

full grain hide leather fasem n. 22 ivory

■ BASE FINISHES

structure powder coated treatment n. 1013 matt ivory

DIMENSIONI CM | DIMENSIONS CM



 cm 51x63x88h
cbm 0,29

 kg 9

tutti i prodotti imbottiti fasem sono in poliuretano espanso flessibile e conformi alle normative e ai requisiti British Standard o Cal. Technical Bulletin 117/2017 Section 3 per mercato USA

All padded fasem products are with flexible polyurethane foam and compliant with regulations and requirements British Standard or Cal. Technical Bulletin 117/2017 Section 3 for USA market