

## ■ FIORILE BAR PLISSÉ BT

### DESCRIZIONE | DESCRIPTION



#### sgabello

struttura girevole in acciaio ad altezza regolabile a gas con base tonda rivestita con trattamento verniciatura a polvere o trattamento galvanico o con doppio trattamento a polvere e liquido  
scocca in hirek® leggermente imbottita e rivestita internamente in pelle plissettata fasem  
esternamente in cuoio pieno fiore fasem o pelle fasem  
leva rivestita in cuoio pieno fiore fasem o pelle fasem

#### stool

swivel steel structure with gas adjustable height on round base coated with powder treatment or galvanic treatment or with double powder and liquid treatment  
hirek® shell slightly padded and covered inside with pleated soft leather fasem  
outside with full grain hide leather fasem or soft leather fasem  
seat lever covered with full grain hide leather fasem or soft leather fasem

■ designed by Archirivolto

### FINITURE DEL PRODOTTO IN FOTO | PHOTO PRODUCT FINISHES

#### ■ FINITURE SEDUTA

**esterno:**  
cuoio pieno fiore fasem n. 09 bordeaux  
**interno:**  
pelle fasem n. 547 polvere plisse

#### ■ FINITURE STRUTTURA

struttura doppio trattamento a polvere e liquido  
n. 495 bronzo opaco

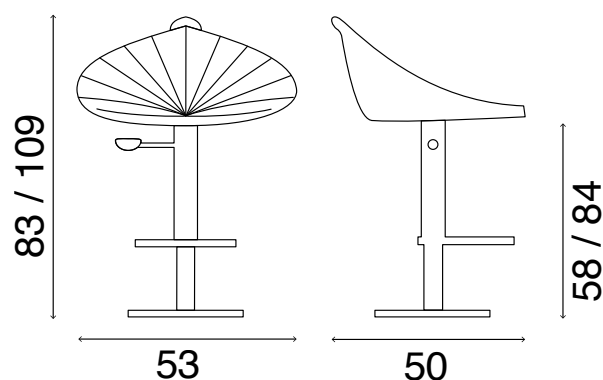
#### ■ SITTING FINISHES

**external:**  
full grain hide leather fasem n. 09 bordeaux  
**internal:**  
soft leather fasem n. 547 dust plisse

#### ■ BASE FINISHES

structure double powder and liquid treatment  
n. 495 matt bronze

### DIMENSIONI CM | DIMENSIONS CM



 cm 83x53x51h  
cbm 0,23

 kg 22

*tutti i prodotti imbottiti fasem sono in poliuretano espanso flessibile e conformi alle normative e ai requisiti British Standard o Cal. Technical Bulletin 117/2017 Section 3 per mercato USA*

*All padded fasem products are with flexible polyurethane foam and compliant with regulations and requirements British Standard or Cal. Technical Bulletin 117/2017 Section 3 for USA market*