

■ FIORILE BAR BT

DESCRIZIONE | DESCRIPTION



sgabello

struttura girevole in acciaio ad altezza regolabile a gas con base tonda rivestita con trattamento verniciatura a polvere o trattamento galvanico o con doppio trattamento a polvere e liquido
scocca in hirek® leggermente imbottita e rivestita internamente ed esternamente in cuoio pieno fiore fasem o pelle fasem
leva rivestita in cuoio pieno fiore fasem o pelle fasem

stool

swivel steel structure with gas adjustable height on round base coated with powder treatment or galvanic treatment or with double powder and liquid treatment
hirek® shell slightly padded and covered inside and outside with full grain hide leather fasem or soft leather fasem
seat lever covered with full grain hide leather fasem or soft leather fasem

■ designed by Archirivolto

FINITURE DEL PRODOTTO IN FOTO | PHOTO PRODUCT FINISHES

■ FINITURE SEDUTA

esterno:

cuoio pieno fiore fasem n. 30 verde inglese

interno:

cuoio pieno fiore fasem n. 30 verde inglese

■ FINITURE STRUTTURA

struttura trattamento galvanico n. 444 nickel nero

■ SITTING FINISHES

external:

full grain hide leather fasem n. 30 english green

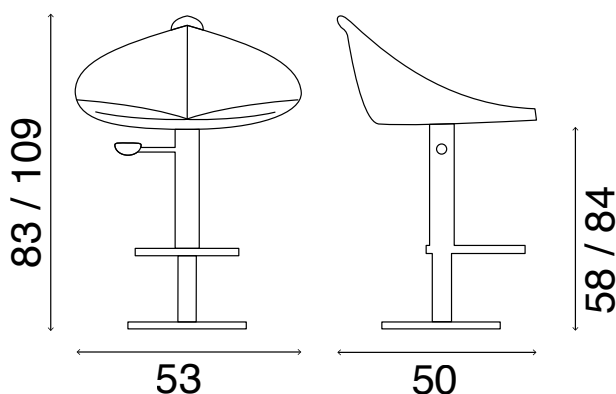
internal:

full grain hide leather fasem n. 30 english green

■ BASE FINISHES

structure galvanic treatment n. 444 black nickel

DIMENSIONI CM | DIMENSIONS CM



 cm 83x53x51h
cbm 0,23

 kg 22

tutti i prodotti imbottiti fasem sono in poliuretano espanso flessibile e conformi alle normative e ai requisiti British Standard o Cal. Technical Bulletin 117/2017 Section 3 per mercato USA

All padded fasem products are with flexible polyurethane foam and compliant with regulations and requirements British Standard or Cal. Technical Bulletin 117/2017 Section 3 for USA market