

■ ELECTA BAR BT

DESCRIZIONE | DESCRIPTION

sgabello

struttura girevole in acciaio ad altezza regolabile a gas con base tonda rivestita con trattamento verniciatura a polvere o trattamento galvanico o con doppio trattamento a polvere e liquido
schienale in acciaio imbottito,
rivestito esternamente in cuoio pieno fiore fasem o pelle fasem, con applicazioni in pelle fasem
internamente in pelle fasem
seduta in multistrati di faggio imbottita, rivestita in pelle fasem
leva rivestita in cuoio pieno fiore fasem o pelle fasem

stool

swivel steel structure with gas adjustable height on round base coated with powder treatment or galvanic treatment or with double powder and liquid treatment
backrest in steel padded,
outer backrest covered with full grain hide leather fasem or soft leather fasem, with inserts in soft leather fasem
inner backrest covered in soft leather fasem
seat in beech plywood padded, covered with soft leather fasem
seat lever covered with full grain hide leather fasem or soft leather fasem



■ designed by Archirivolto

FINITURE DEL PRODOTTO IN FOTO | PHOTO PRODUCT FINISHES

■ FINITURE SEDUTA

esterno:
cuoio pieno fiore fasem n. 06 grigio
interno:
pelle fasem n. 532 cammello

■ FINITURE STRUTTURA

struttura trattamento galvanico n. 444 nickel nero

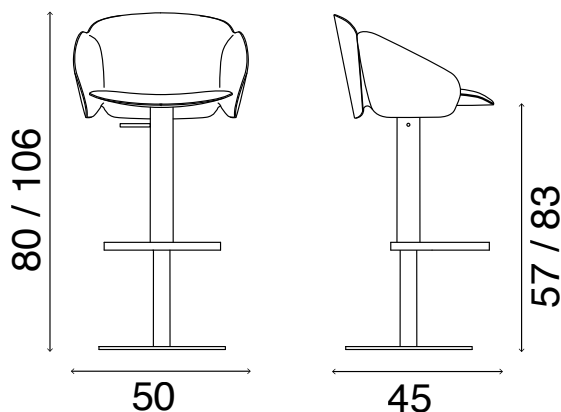
■ SITTING FINISHES

external:
full grain hide leather n. 06 grey
internal:
soft leather fasem n. 532 camel

■ BASE FINISHES

structure galvanic treatment n. 444 black nickel

DIMENSIONI CM | DIMENSIONS CM



 cm.65x62x85h
cbm 0,35

 kg. 20

tutti i prodotti imbottiti fasem sono in poliuretano espanso flessibile e conformi alle normative e ai requisiti British Standard o Cal. Technical Bulletin 117/2017 Section 3 per mercato USA

All padded fasem products are with flexible polyurethane foam and compliant with regulations and requirements British Standard or Cal. Technical Bulletin 117/2017 Section 3 for USA market