

■ CAYMAN BAR POLI BT

DESCRIZIONE | DESCRIPTION



sgabello

struttura girevole in acciaio ad altezza regolabile a gas base tonda
schienale in acciaio
rivestita con trattamento verniciatura a polvere o trattamento galvanico o
con doppio trattamento a polvere e liquido
seduta in policarbonato trasparente

stool

swivel steel structure with gas adjustable height on round base
steel backrest
coated with powder treatment or galvanic treatment or with double powder
and liquid treatment
transparent polycarbonate seat

■ designed by Archirivolto

FINITURE DEL PRODOTTO IN FOTO | PHOTO PRODUCT FINISHES

■ FINITURE SEDUTA

esterno:
policarbonato trasparente
interno:
policarbonato trasparente

■ SITTING FINISHES

external:
transparent polycarbonate
internal:
transparent polycarbonate

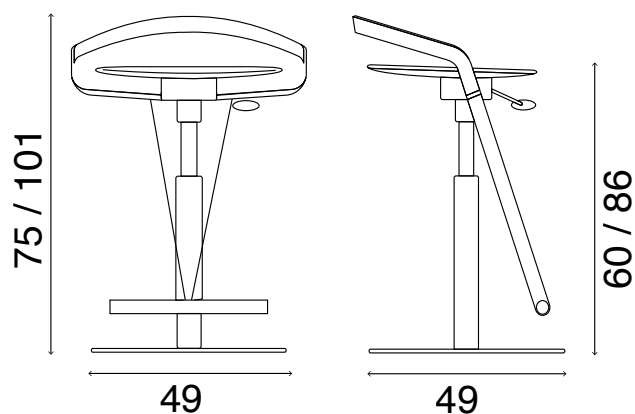
■ FINITURE STRUTTURA


struttura trattamento galvanico n. 400 cromo lucido

■ BASE FINISHES

structure galvanic treatment n. 400 shiny chrome

DIMENSIONI CM | DIMENSIONS CM



 cm. 83x53x51h
cbm 0,23

 kg. 23