

■ CAYMAN BAR BT

DESCRIZIONE | DESCRIPTION



sgabello

struttura girevole in acciaio ad altezza regolabile a gas base tonda
schienale in acciaio
rivestita con trattamento verniciatura a polvere o trattamento galvanico o con doppio trattamento a polvere e liquido
seduta rivestita in cuoio pieno fiore fasem o pelle fasem
variante con schienale in acciaio rivestito di cuoio pieno fiore fasem o pelle fasem

stool

swivel steel structure with gas adjustable height on round base
steel backrest
coated with powder treatment or galvanic treatment or with double powder and liquid treatment
seat covered in full grain hide leather fasem or soft leather fasem
steel backrest finish fasem or covered with full grain hide leather fasem or soft leather fasem

■ designed by Archirivolto

FINITURE DEL PRODOTTO IN FOTO | PHOTO PRODUCT FINISHES

■ FINITURE SEDUTA

esterno:
cuoio pieno fiore fasem n. 22 avorio
interno:
cuoio pieno fiore fasem n. 22 avorio

■ SITTING FINISHES

external:
full grain hide leather fasem n. 22 ivory
internal:
full grain hide leather fasem n. 22 ivory

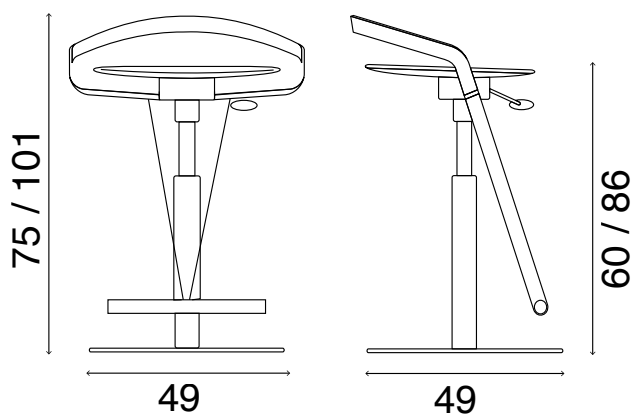
■ FINITURE STRUTTURA


struttura trattamento galvanico n. 400 cromo lucido

■ BASE FINISHES

structure galvanic treatment n. 400 shiny chrome

DIMENSIONI CM | DIMENSIONS CM



 cm. 83x53x51h
cbm 0,23

 kg. 23

tutti i prodotti imbottiti fasem sono in poliuretano espanso flessibile e conformi alle normative e ai requisiti British Standard o Cal. Technical Bulletin 117/2017 Section 3 per mercato USA

All padded fasem products are with flexible polyurethane foam and compliant with regulations and requirements British Standard or Cal. Technical Bulletin 117/2017 Section 3 for USA market