

■ AIRLUX BC

DESCRIZIONE | DESCRIPTION



poltrona

struttura girevole in acciaio ad altezza fissa su base a croce
 rivestita con trattamento verniciatura a polvere o trattamento galvanico o
 con doppio trattamento a polvere e liquido
 seduta in acciaio leggermente imbottita, rivestita in cuoio pieno fiore fasem
 schienale in acciaio imbottito, esternamente rivestito in cuoio pieno fiore
 fasem o pelle fasem
 schienale interno imbottito, rivestito in pelle fasem

armchair

swivel steel structure with fixed height on cross base
 coated with powder treatment or galvanic treatment or with double powder
 and liquid treatment
 seat in steel slightly padded, covered with full grain hide leather fasem
 outer backrest in steel padded, covered with full grain hide leather fasem or
 soft leather fasem
 inner backrest padded, covered with soft leather fasem

■ designed by Noé Duchaufour Lawrence

FINITURE DEL PRODOTTO IN FOTO | PHOTO PRODUCT FINISHES

■ FINITURE SEDUTA

esterno:

cuoio pieno fiore fasem n. 22 avorio

interno:

pelle fasem n. 522 avorio

■ SITTING FINISHES

external:

full grain hide leather fasem n. 22 ivory

internal:

soft leather fasem n. 522 ivory

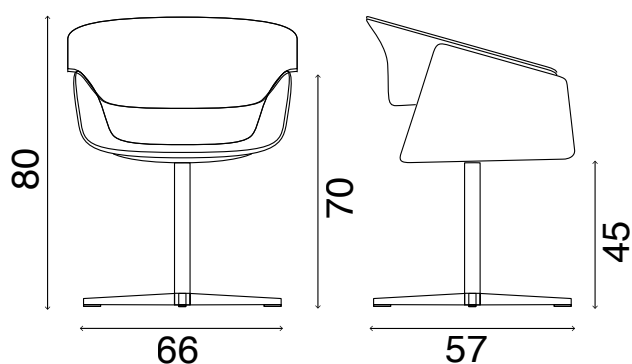
■ FINITURE STRUTTURA

struttura trattamento galvanico n. 400 cromo lucido

■ BASE FINISHES

structure galvanic treatment n. 400 shiny chrome

DIMENSIONI CM | DIMENSIONS CM



cm. 65x62x85h
 cbm 0,35



kg. 18

tutti i prodotti imbottiti fasem sono in poliuretano espanso flessibile e conformi alle normative e ai requisiti British Standard o Cal. Technical Bulletin 117/2017 Section 3 per mercato USA

All padded fasem products are with flexible polyurethane foam and compliant with regulations and requirements British Standard or Cal. Technical Bulletin 117/2017 Section 3 for USA market