

■ AIRLUX BAR BT



DESCRIZIONE | DESCRIPTION

sgabello

struttura girevole in acciaio ad altezza regolabile a gas con base tonda rivestita con trattamento verniciatura a polvere o trattamento galvanico o con doppio trattamento a polvere e liquido
seduta in acciaio leggermente imbottita, rivestita in cuoio pieno fiore fasem o pelle fasem
schienale in acciaio imbottito, esternamente rivestito in cuoio pieno fiore fasem o pelle fasem
schienale interno imbottito, rivestito in pelle fasem
leva rivestita in cuoio pieno fiore fasem o pelle fasem

stool

swivel steel structure with gas adjustable height on round base coated with powder treatment or galvanic treatment or with double powder and liquid treatment
seat in steel slightly padded, covered with full grain hide leather fasem or soft leather fasem
outer backrest in steel padded, covered with full grain hide leather fasem or soft leather fasem
inner backrest padded, covered with soft leather fasem
seat lever covered with full grain hide leather fasem or soft leather fasem

■ designed by Noé Duchaufour Lawrence

FINITURE DEL PRODOTTO IN FOTO | PHOTO PRODUCT FINISHES

■ FINITURE SEDUTA

esterno:

cuoio pieno fiore fasem n. 01 tabacco

interno:

pelle fasem n. 679 miele

■ FINITURE STRUTTURA

struttura trattamento galvanico n. 444 nickel nero

■ SITTING FINISHES

external:

full grain hide leather fasem n. 01 tobacco

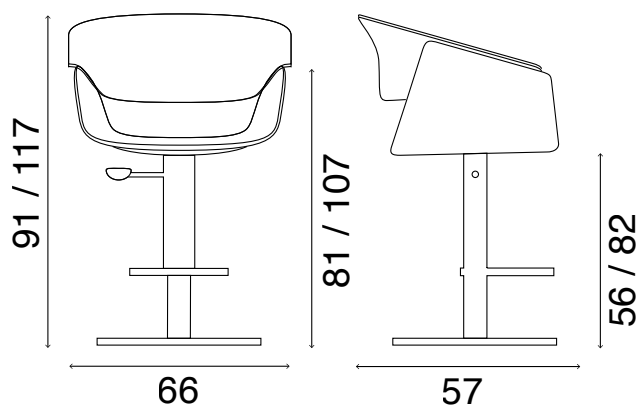
internal:


soft leather fasem n. 679 honey

■ BASE FINISHES

structure galvanic treatment n. 444 black nickel

DIMENSIONI CM | DIMENSIONS CM



 cm. 73x65x96h
cbm 0,45

 kg. 28

tutti i prodotti imbottiti fasem sono in poliuretano espanso flessibile e conformi alle normative e ai requisiti British Standard o Cal. Technical Bulletin 117/2017 Section 3 per mercato USA

All padded fasem products are with flexible polyurethane foam and compliant with regulations and requirements British Standard or Cal. Technical Bulletin 117/2017 Section 3 for USA market