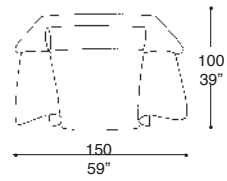
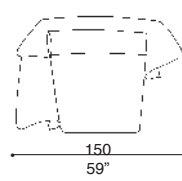


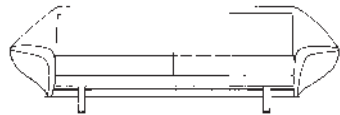
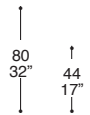
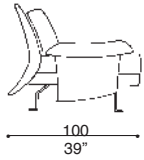
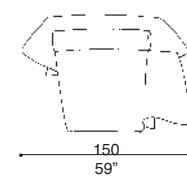
FLY 12



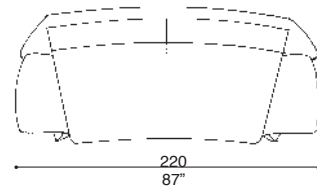
FLY 10



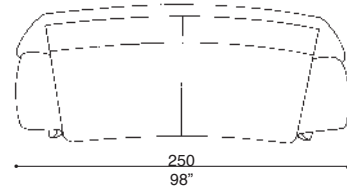
FLY 11



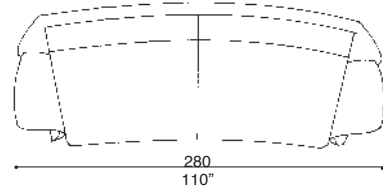
FLY 01



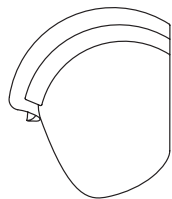
FLY 02



FLY 03

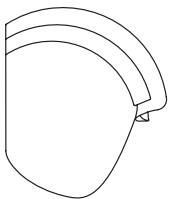


FLY 36



135  
53"

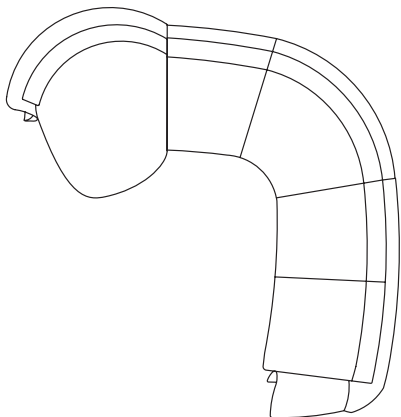
FLY 37



135  
53"

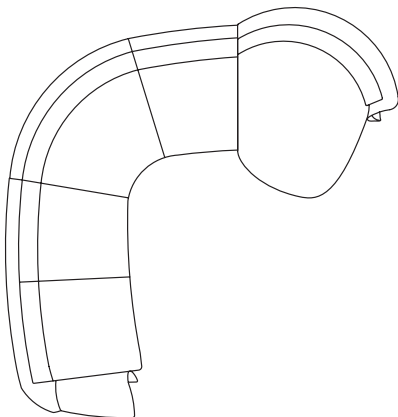
160  
63"

FLY 38



330  
130"

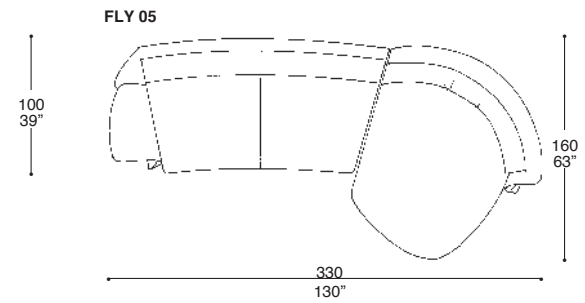
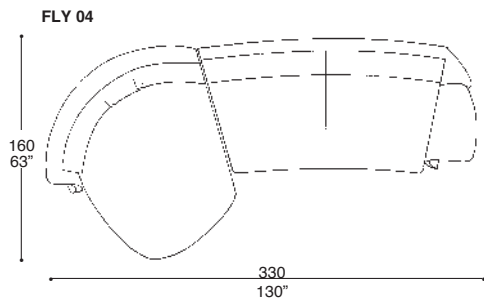
FLY 39



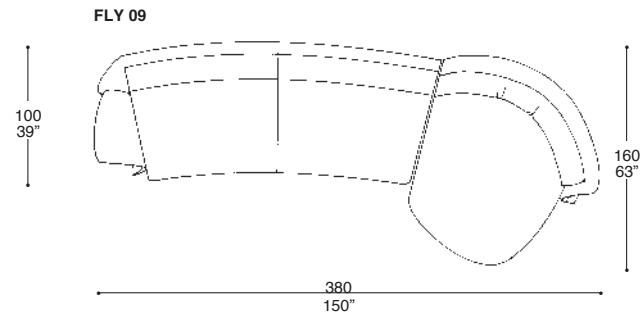
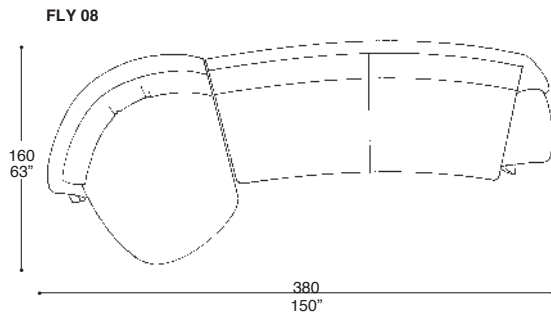
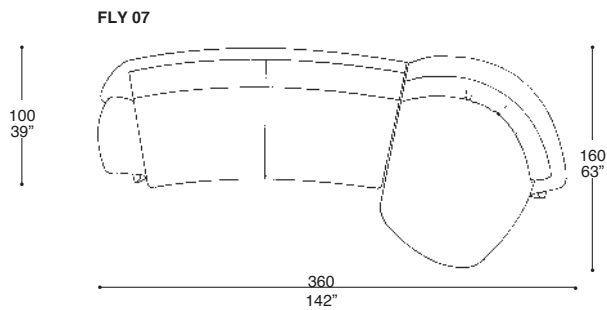
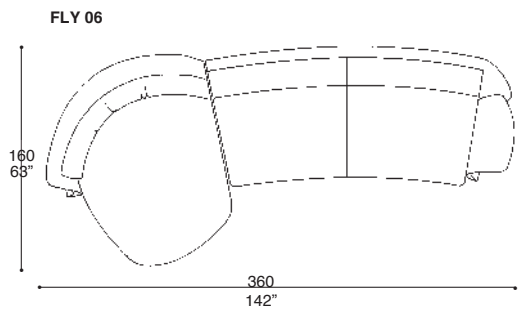
330  
130"

345  
136"

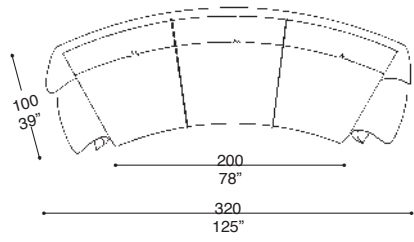
2 ▶



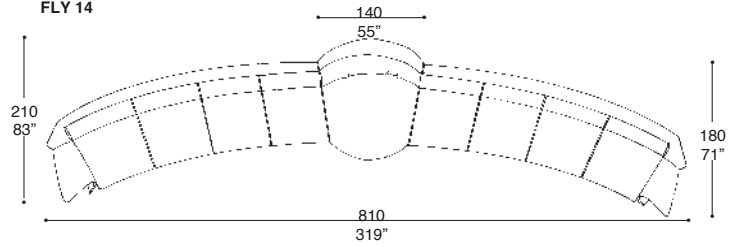
3 ▶



FLY 13

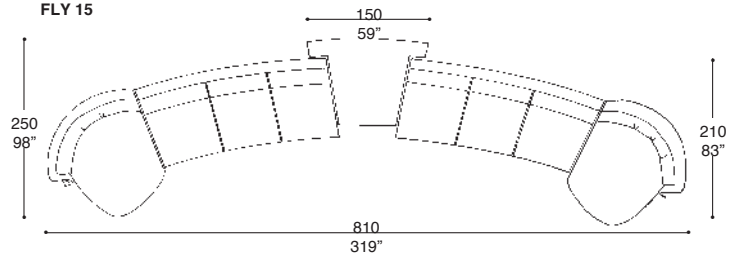


FLY 14

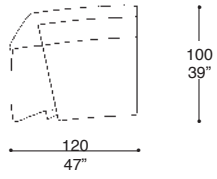


4 ►

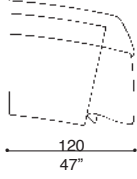
FLY 15



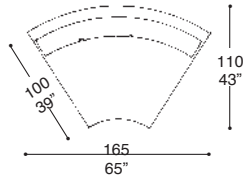
FLY 16



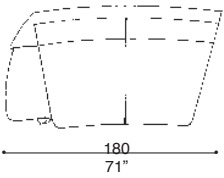
FLY 17



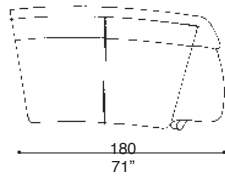
FLY 18



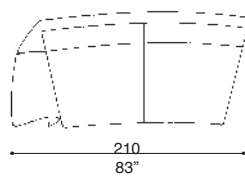
FLY 34



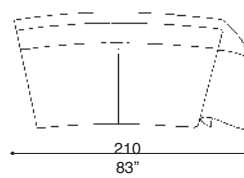
FLY 35



FLY 19

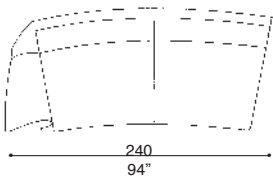


FLY 20

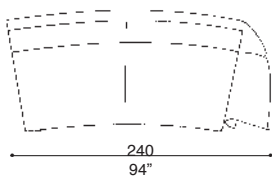


5 ▶

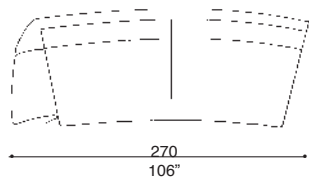
FLY 21



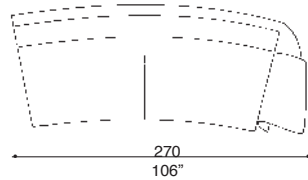
FLY 22



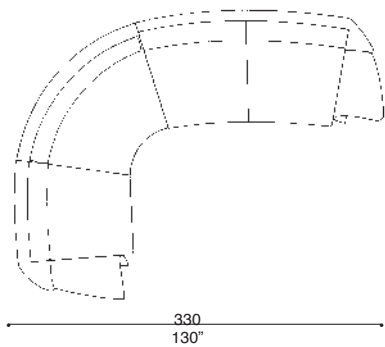
FLY 23



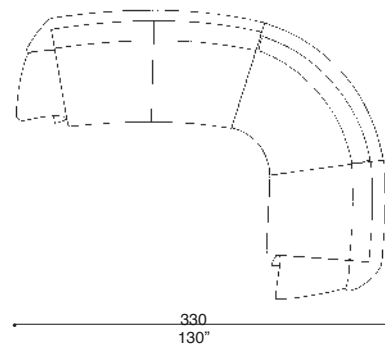
FLY 24



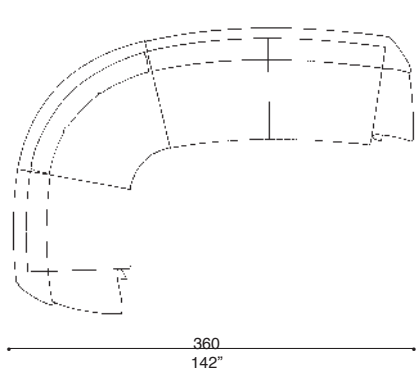
FLY 25



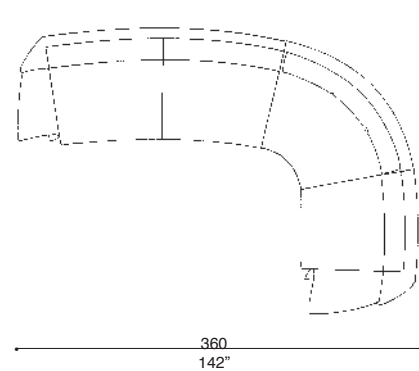
FLY 26



FLY 27

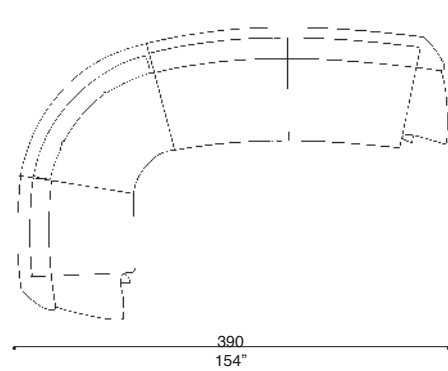


FLY 28

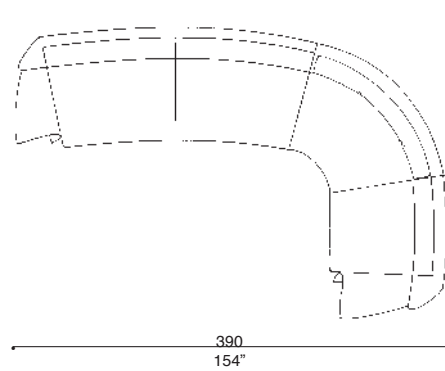


6 ▶

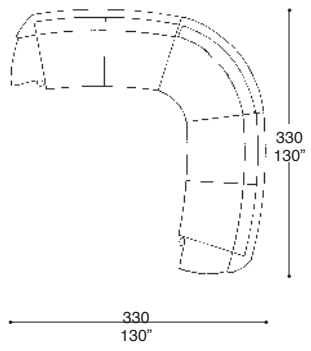
FLY 29



FLY 30

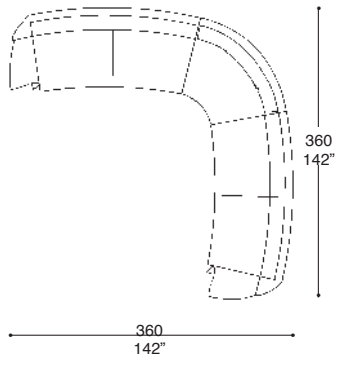


FLY 31



FLY 32

7 ▶



FLY 33

