

MODELLO: WING

ARTICOLO: 09.08

DIMENSIONI (mm)

L 1000

P 205

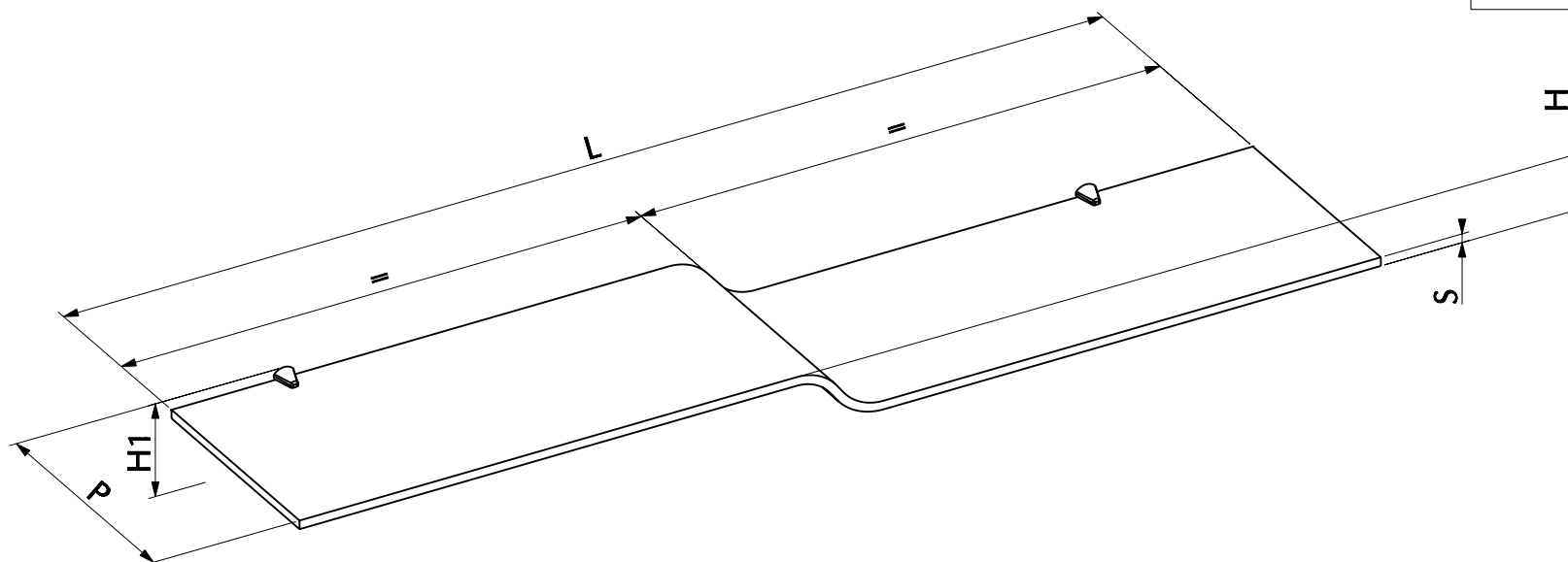
H 53

H1 94

S 8

MATERIALE CRISTALLO

CARICO (Kg) 10



LEGENDA

L LARGHEZZA

P PROFONDITA'

H ALTEZZA

H1 ALTEZZA TOTALE

S SPESSORE MATERIALE

N° DIS.: C42\_300

DATA: 3-MAG-'05

DISEGNATORE: ANGELUCCI E.

REV.: -

DATA: -

MODIFICA: -

APPROVATO:  
Uff. TECNICO



REV.: -

DATA: -

MODIFICA: -