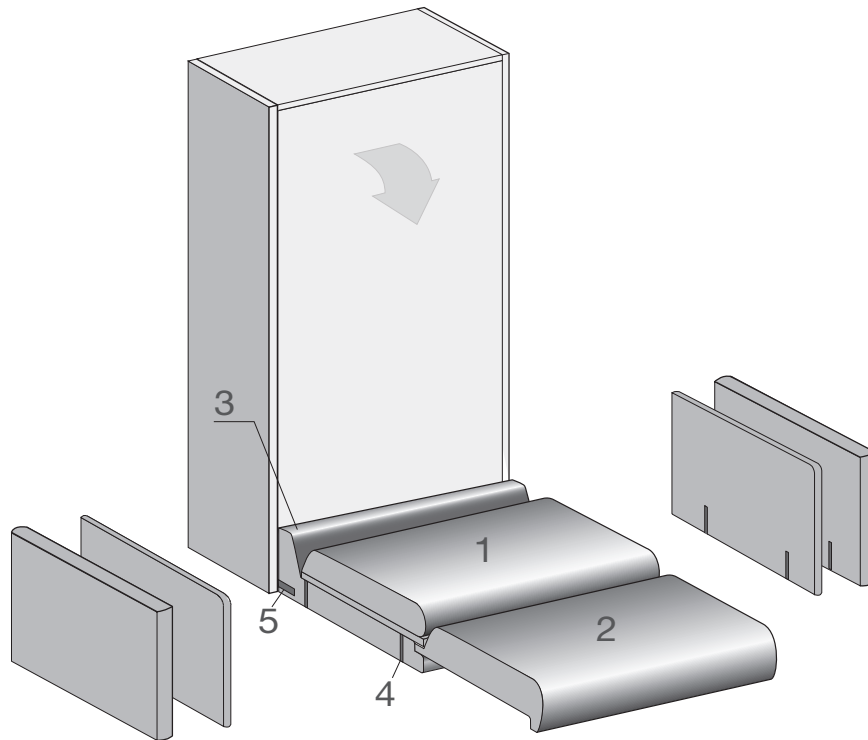
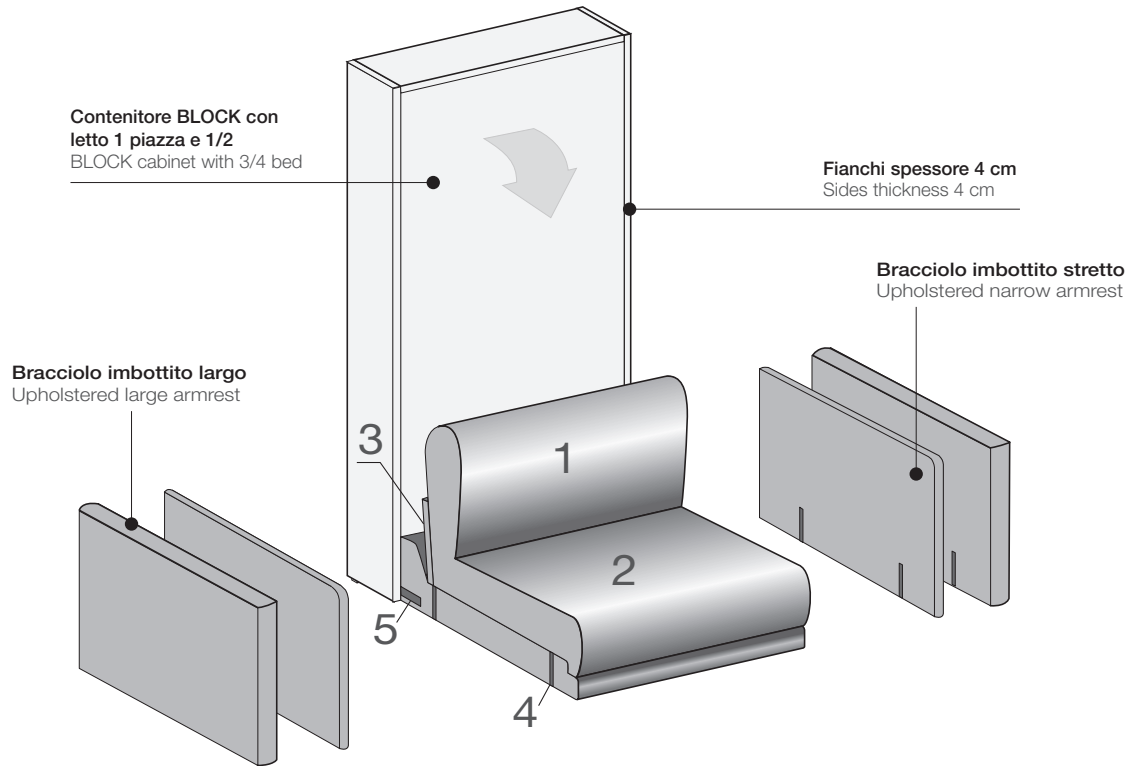


OFF

On - Off

TAILOR

Divano trasformabile e componibile
Convertible and modular sofa



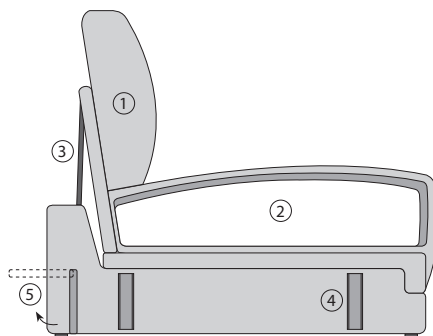
! **IMPORTANTE** | ATTENTION

IL DIVANO TAILOR SI ABBINA OBBLIGATORIAMENTE CON CONTENITORE LETTO CON FIANCHI SPESSORE 4 CM
TAILOR SOFA MUST BE USED WITH BED CABINET WITH SIDES THICKNESS 4 CM

Componenti

Components

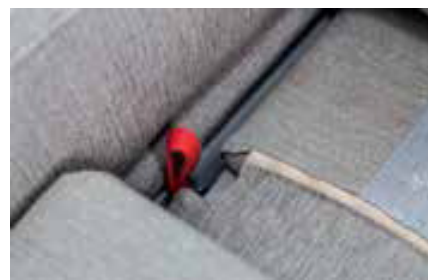
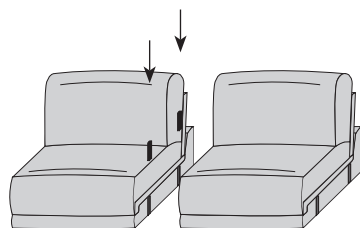
- | | | |
|---|---|---|
| 1 | CUSCINO SCHIENALE
BACK CUSHION | Il cuscino schienale è imbottito con piuma naturale e fibre di poliestere e rivestito in tessuto o in pelle.
The back cushion is composed by natural feather and polyester fibre and upholstered with fabric or leather. |
| 2 | CUSCINO SEDUTA
SEAT CUSHION | Il cuscino seduta è costruito in poliuretano indeformabile di alta qualità, ricoperto da uno strato di ovatta e rivestito in tessuto o in pelle.
The seat cushion is made of high quality unshrinkable polyurethane foam covered with a wadding layer and upholstered with fabric or leather. |
| 3 | STRUTTURA
STRUCTURE | La struttura è composta da un telaio in ferro e da un meccanismo che permette il livellamento del divano sotto il letto aperto. Ulteriori parti sono realizzate in legno massello o in legno composito da riciclato.
The structure is composed by an iron frame and a mechanism which allows the levelling of the same sofa under the open bed. Further parts are realized in solid wood or in composite recycled wood. |
| 4 | SISTEMI DI FISSAGGIO/ COLLEGAMENTO
FASTENING/ CONNECTION SYSTEM | I sistemi di aggancio tra laterali sono stati realizzati con un sistema a "baionetta" studiato e rivisto in modo che gli elementi non debbano essere sollevati ma solo avvicinati tra loro. Questo sistema consente al prodotto di essere modulare.
The system of connections between lateral modules works through bayonet coupling. This system has been designed and revised so that the elements should not be lifted to be connected but simply pulled together, allowing the product to be modular. |
| 5 | AGGANCIAMENTO AL CONTENITORE
FIXING TO CABINET | La poltrona e i divani da 1 posto e 1/2 e 2 posti con movimento sono dotati di leva per corretto posizionamento di fronte al mobile contenitore letto.
L'elemento divano rimane comunque indipendente rispetto al contenitore letto e libero di posizionarsi secondo le esigenze.
1 seater armchair, 1 and 1/2 seater and 2 seater sofa with recliner are standard supplied with lever for the correct positioning in front of the bed cabinet.
The sofa remains in any case freestanding, with regards to the bed cabinet, to allow different positionings. |



DIVANI,
POLTRONE, POUF
SOFAS,
ARMCHAIRS, POUF

Sistema d'unione

Joining system

SISTEMI DI FISSAGGIO COLLEGAMENTO
FASTENING CONNECTION SYSTEM

I sistemi di aggancio tra i vari moduli che completano la gamma, sono stati appositamente studiati perché siano intuitivi e di facile fruibilità per tutti, senza l'ausilio di alcun utensile. Il sistema classico a "baionetta" è stato rivisto in modo che gli elementi non debbano più essere sollevati per l'aggancio, ma semplicemente avvicinati tra loro e collegati con un apposito innesto a forchetta. Questo sistema consente al prodotto di essere modulare, e quindi di facile trasporto e spostamento, di essere estremamente elastico nel posizionamento degli elementi a terra, CUSTOMIZZABILE, non solo in sede di preventivo, ma anche in seguito a casa del Cliente stesso che con un semplice gesto può trasformare la propria composizione ad esempio da destra a sinistra o invertendo i moduli a piacimento, davvero nello spazio di un secondo ed in estrema sicurezza.

The fastening systems of the seating units are user-friendly and can be used without any tooling. The usual bayonet system has been revised, so that the units do not need to be lifted up to be connected. It is enough to position them close to one another and connect them with a "fork" coupling system. This finding makes the system completely modular and makes shipping easy; one can assemble the sofa in different ways, following their taste and needs. A customizable solution that can be changed both in the quotation phase, as well as at the Customer's home, by changing the combination of the elements at any time, in a second and safely.