

MODELLO: RENOIR

N.DIS.: C310\_203

DISEGNATORE:Montesi F.

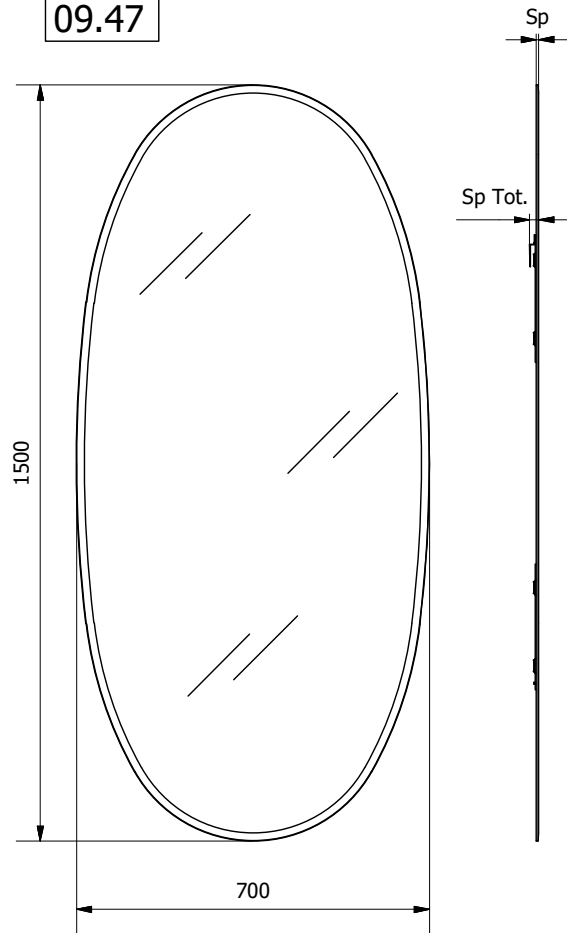
ARTICOLO: 09.47\_48\_49

DATA:16/05/2019

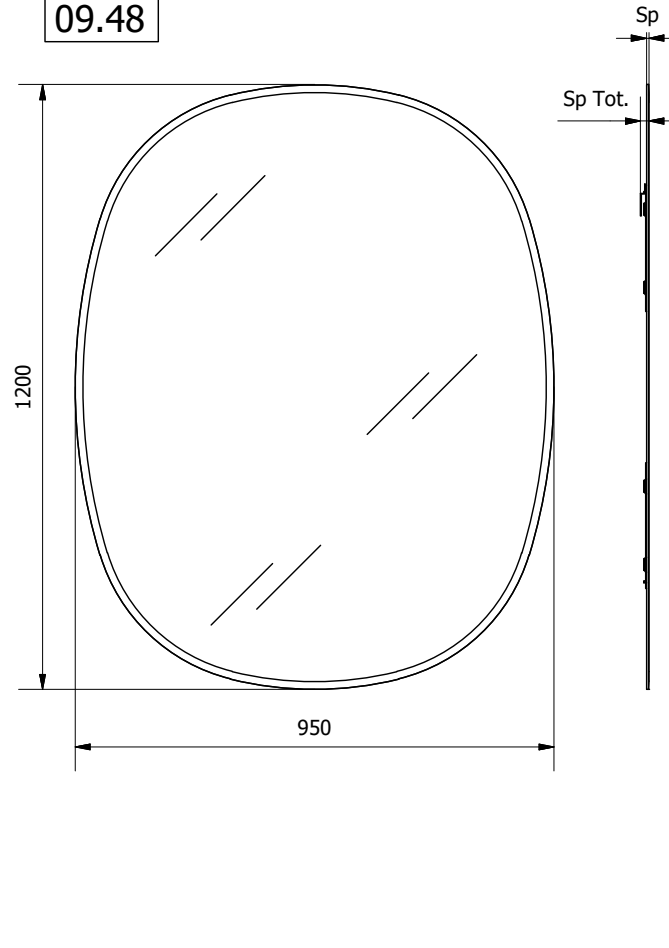
APPROVATO UFF.TECNICO



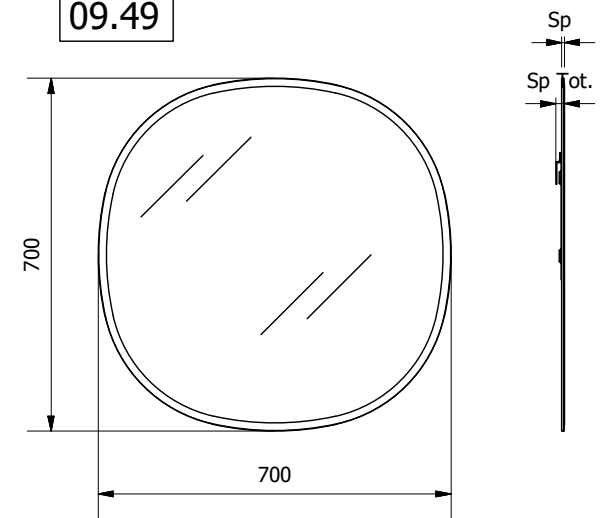
09.47



09.48



09.49



	09.47	09.48	09.49
Sp	5	5	5
Sp Tot.	20	20	20