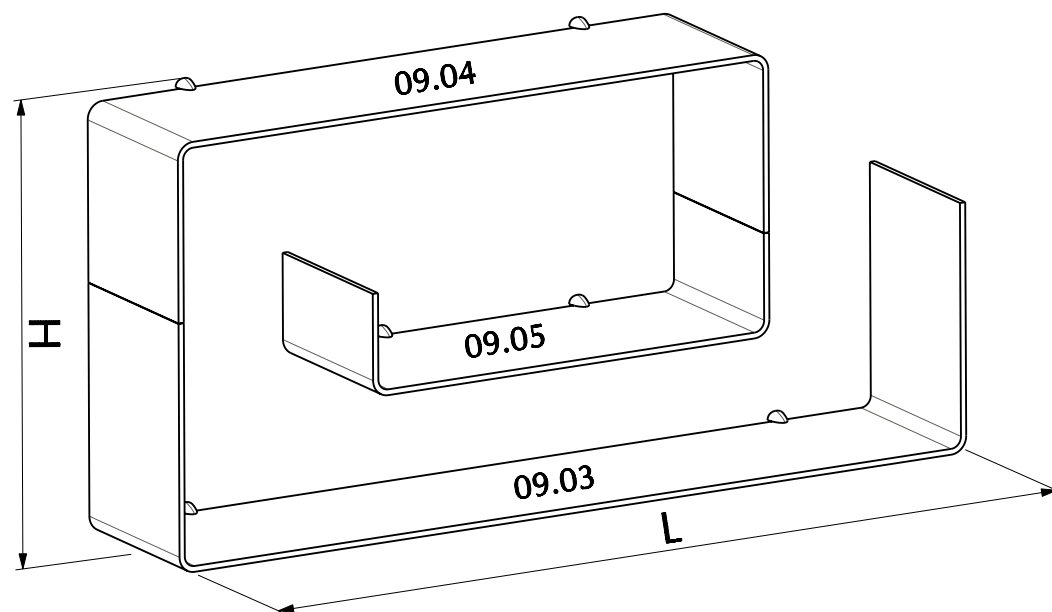
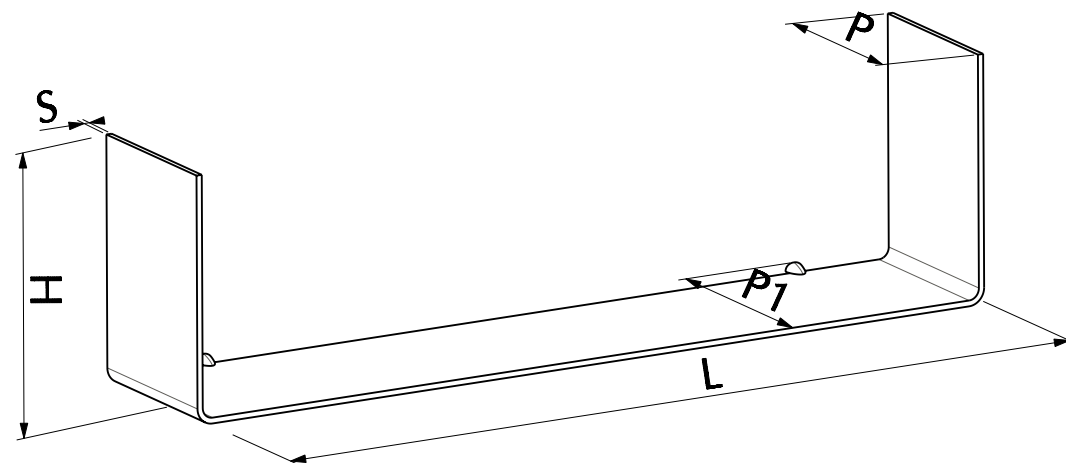


MODELLO: OSAKA

ARTICOLO: 09.03 - 09.04 - 09.05

articolo	L	P	P1	H	S
09.03	1199	240	246	385	8
09.04	900			288	
09.05	604			184	
09.06	1199			643	

LEGENDA	
L	Larghezza
P	Profondità mensola
P1	Profondità totale
H	Altezza totale
S	Spessore mensola



N° DIS.: C32\_300

DATA: 28-Jan-05

DISEGNATORE: ANGELUCCI E.

REV.: -

DATA: -

MODIFICA: -

APPROVATO:  
Uff. TECNICO

**BONTEMPI**  
CASA

REV.: -

DATA: -

MODIFICA: -