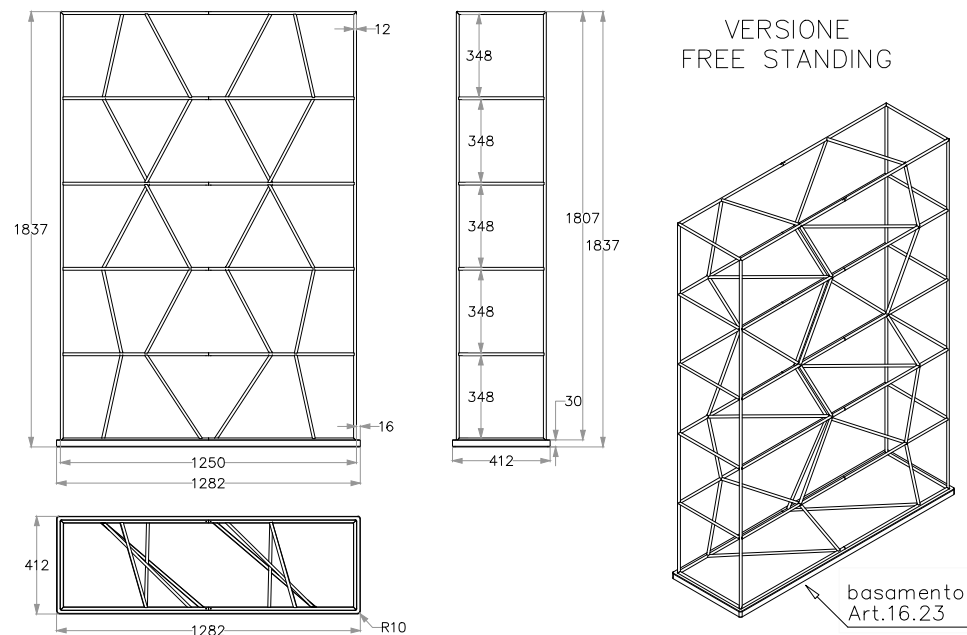
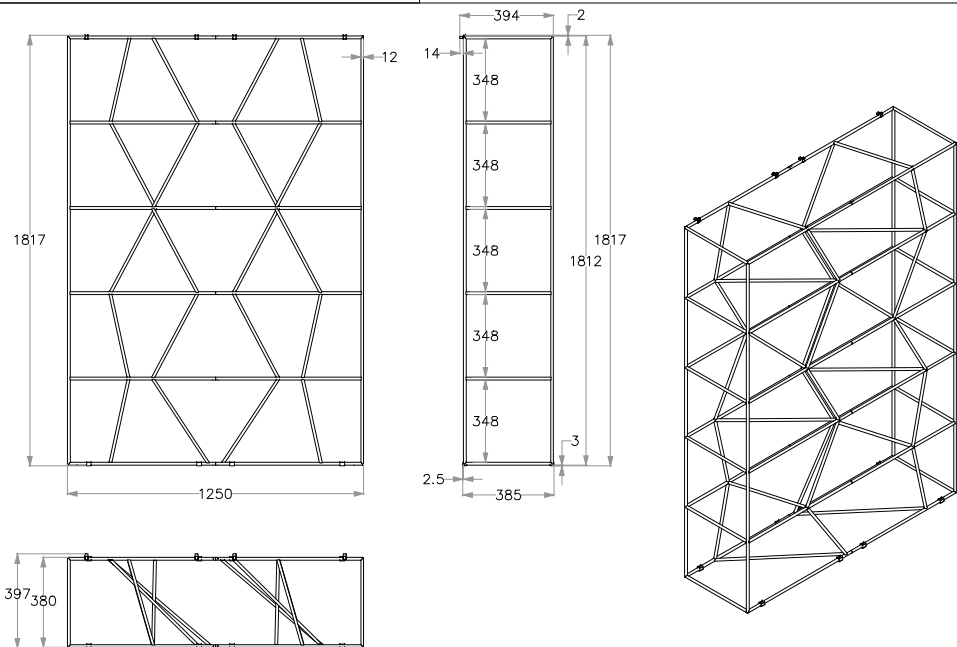
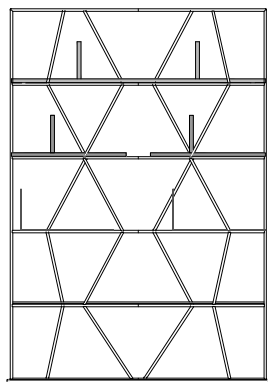


MODELLO: LEXINGTON

ARTICOLO: 16.15



N° MAX DI MENSOLE componibili PER UN LIVELLO



16.26	124x35x20	Qt Max 1
16.22	56x35x20	Qt Max 2
16.19/16.21	45x35x20	Qt Max 2
16.29	125x35x1	Qt Max 1

NB: nella versione Free standing -con basamento- non è possibile montare i ripiani nel livello più basso.

N° DIS.: C277_300

DATA: 30-Nov-16

DISEGNATORE: CARPINETI E.

REV.: -

DATA: -

MODIFICA: -

APPROVATO:
Uff. TECNICO

REV.: -

DATA: -

MODIFICA: -

BONTEMPT
CASA