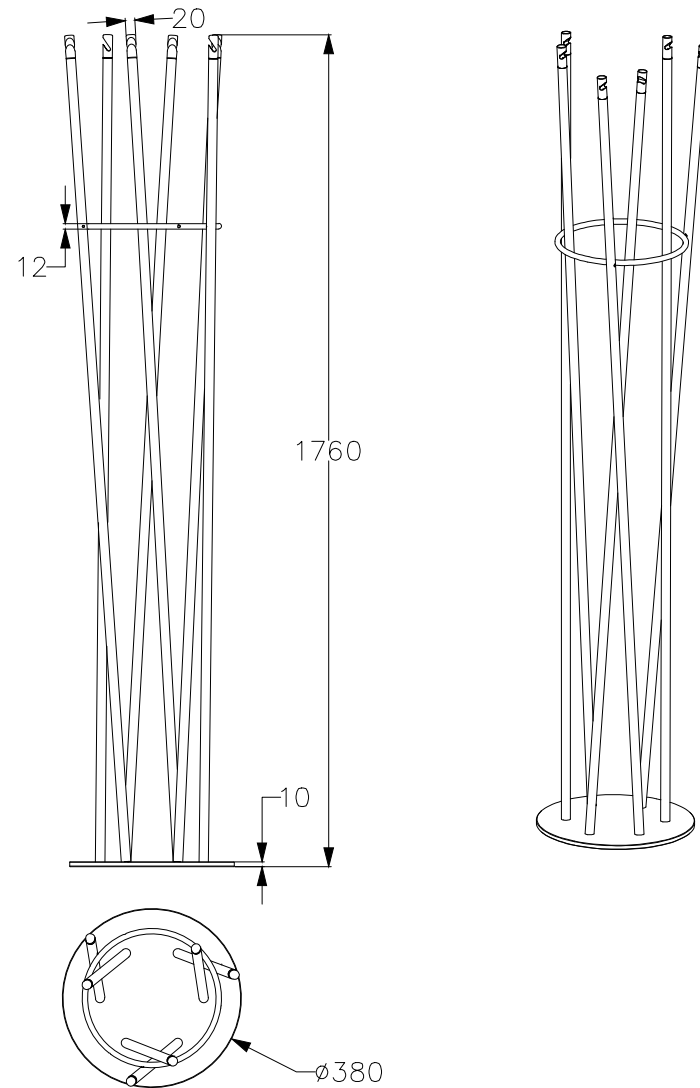


MODELLO: HULA  
ARTICOLO: 07.83



N° DIS.: C272\_300

DATA: 29-Nov-16

DISEGNATORE: CARPINETI E.

REV.: -

DATA: -

MODIFICA: -

APPROVATO:  
Uff. TECNICO

REV.: -

DATA: -

MODIFICA: -

**BONTEMPI**  
CASA