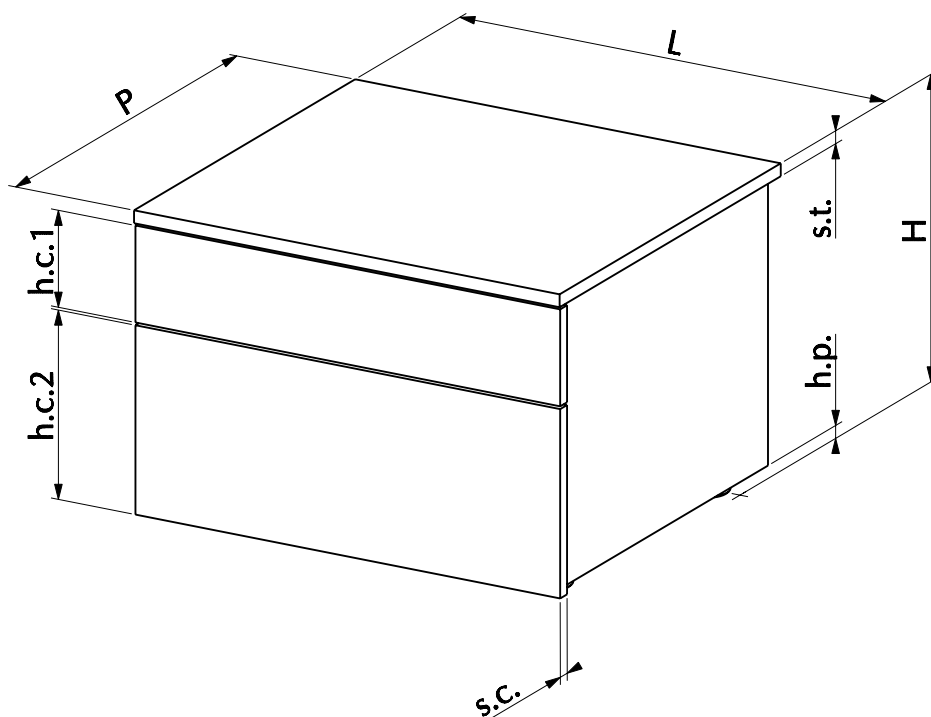


MODELLO: COMODINO "ENE" 2 CASS. BASSO

ARTICOLO: 03.85 - 03.86



Articolo	Dimensioni comodino							
	L	P	H	h.p.	s.t.	s.c.	h.c.1	h.c.2
03.85 LEGNO	500	450	346	16	14	14	105	205
03.85 CRISTALLO	500	442	338	16	6	6	105	205
03.86 LEGNO	600	450	346	16	14	14	105	205
03.86 CRISTALLO	600	442	338	16	6	6	105	205

LEGENDA	
Ind.	DEFINIZIONE
L	Larghezza totale
P	Profondità totale
H	Altezza totale
h.p.	Altezza piedino
s.t.	Spessore top
s.c.	Spessore frontali cassetti
h.c.1	Altezza frontale primo cassetto
h.c.2	Altezza frontale secondo cassetto

N° DIS.: G12_300

DATA: 18-May-06

DISEGNATORE: M. GAMBINI

REV.: -

DATA: -

MODIFICA: -

APPROVATO:
Uff. TECNICO

REV.: -

DATA: -

MODIFICA: -

BONTEMPI
CASA