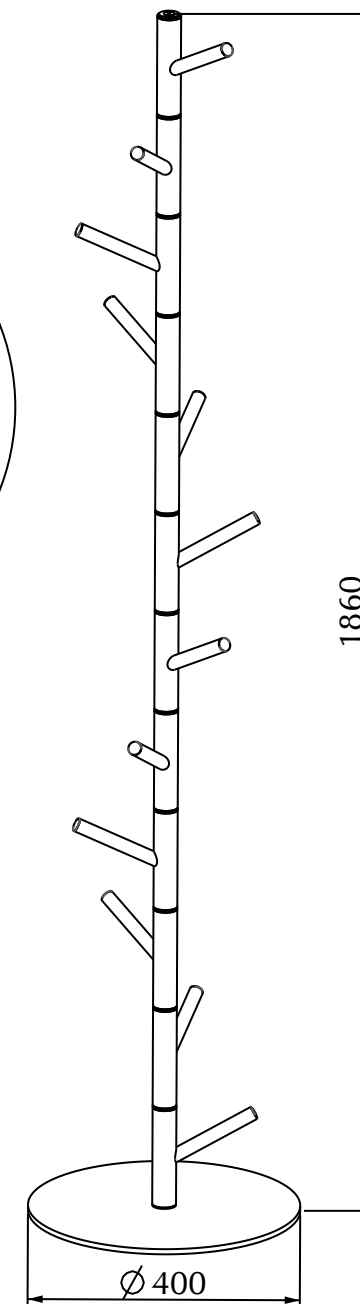
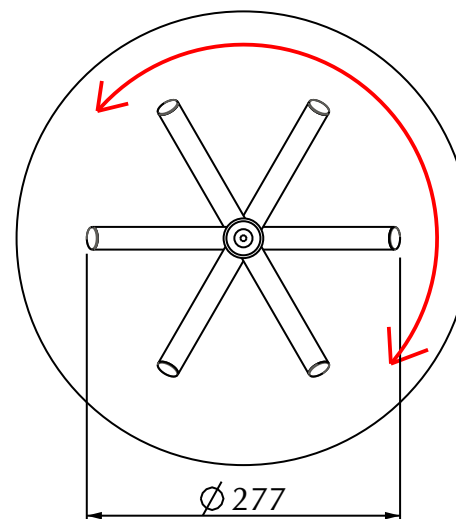


# MODELLO: ALGA

## ARTICOLO: 07.56

STRUTTURA ACCIAIO LACCATA NEI COLORI:

- M306 BIANCO
- M312 SABBIA
- M317 CIPRIA
- M318 CELESTE
- M319 VERDE CHIARO
- M314 GIALLO
- M315 ROSSO
- M316 BLU
- M310 ANTRACITE



07.56	tabella dei pesi, colli e volumi			
	DIMENSIONI cm	VOLUME m3	PESO Kg	COLLI q.tà
base	43x43x5,5	0,011	8,2	1
struttura	190x19x6,5	0,024	6,2	1
TOTALE		0,035	14,4	2

N° DIS.: C245\_300

DATA: 26-Feb-15

DISEGNATORE: ANGELUCCI E.

REV.: -

DATA: -

MODIFICA: -

APPROVATO:  
Uff. TECNICO

REV.: -

DATA: -

MODIFICA: -

**BONTEMPI**  
CASA