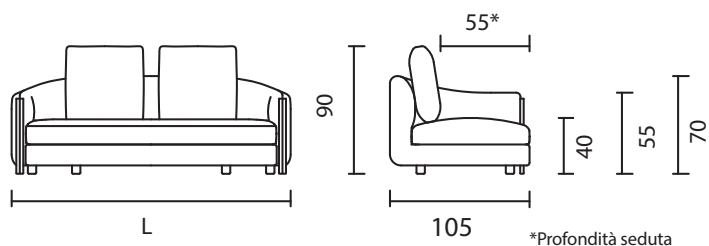


Bonnie

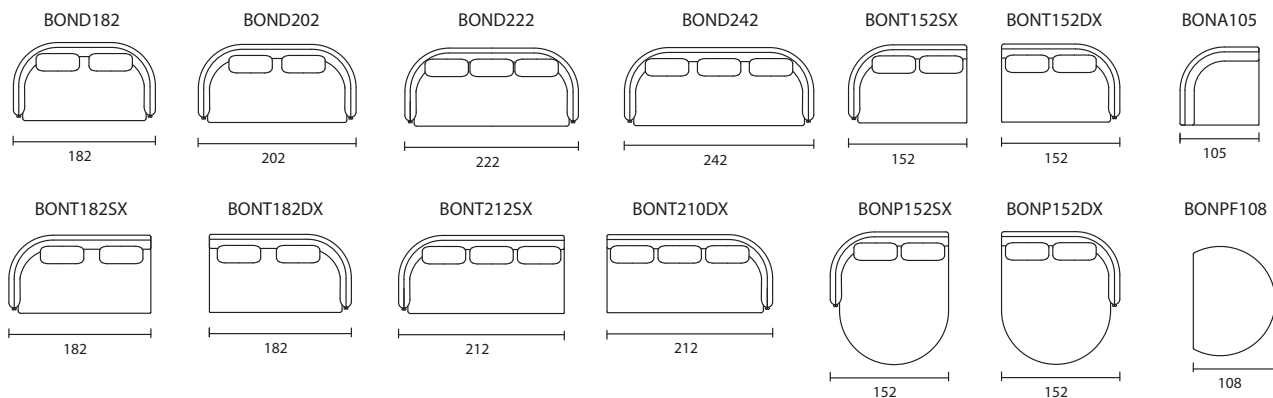


CARATTERISTICHE DEL PRODOTTO

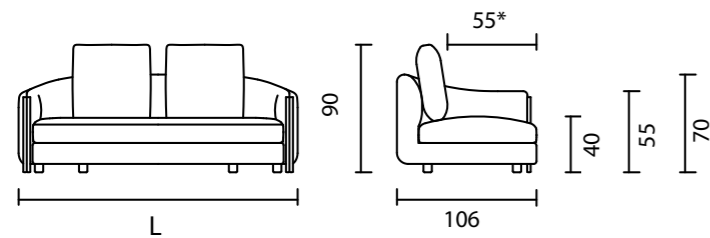
Completamente sfoderabile in tessuto, in pelle solo i cuscini schienale e di seduta.

Su misura:	non disponibile.	Versione letto:	non disponibile.
Struttura portante:	legno multistrato e pannelli di faesite.	Colori piedi:	non disponibile
Sistema di molleggio:	cinghie elastiche incrociate.	Cuciture speciali:	non disponibile.
Imbottitura schienale:	poliuretano espanso densità 40 spess. 6 cm + poliuretano espanso densità 25S spess. 3,5 cm, 7 cm e 9 cm + poliuretano espanso densità 35LX spess. 1 cm e ricoperto con resinato accoppiato 200 gr.	Filetto:	non disponibile.
Imbottitura seduta:	poliuretano espanso densità 35LX spess. 1 cm e ricoperta con resinato accoppiato 200 gr.	Meccanismo:	non disponibile.
Imbottitura cuscino seduta:	poliuretano espanso densità 35LX 12,5 cm + bombatura in poliuretano espanso densità 38 AIR spess. 4 cm e ricoperto con sacca in cotone 280 gr. contenente piuma d'oca.	Bicolore:	non disponibile.
Imbottitura cuscini:	piuma d'oca e ricoperti con sacca in cotone 100%.		
Piedi:	ABS h. 6 cm.		

MODULARITÀ



Bonnie



*Seat depth/ *Profundidad asiento/
*Profondeur assise/ *Sitztiefe

(GB) CHARACTERISTICS OF THE PRODUCT

Completely removable in fabric, in leather backrest cushion only.

Tailor-made:	not available.
Supporting structure:	plywood and hardboard panels.
Springing system:	crossed elastic straps.
Fillers for backrest:	polyurethane foam density 40 thick. 6 cm + polyurethane foam density 25S thick. 3,5cm, 7cm and 9 cm + polyurethane foam density 35LX thick. 1 cm and covered with coupled resin 200 gr.
Fillers for seat:	35LX density polyurethane foam thickness. 1 cm and covered with 200 gr resin.
Seat cushion padding:	polyurethane foam density 35LX 12,5 cm + camber polyurethane foam density 38 AIR thick. 4 cm and covered with cotton bag 280gr. containing goose down.
Fillers for cushions:	goose down and covered with 100% cotton bag.
Feet:	in ABS h. 6 cm.

OPTIONS/ADDITIONALS

With bed:	not available.
Colors of feet:	not available.
Special seams:	not available.
Fillet:	not available.
Mechanism:	not available.
Bicolor:	not available.

(FR) CARATERISTIQUES DU PRODUIT

Entièrement déhoussable en tissu, en cuir uniquement les coussins du dossier.

Sur mesure:	pas disponible.
Structure portante:	multicouche et panneau d'aggloméré.
Système de ressort:	band élastiques croisées.
Rembourage dossier:	mousse polyuréthane expansé densité 40 épaisseur 6 cm + mousse polyuréthane densité 25S épaisseur 3,5 cm, 7cm et 9 cm + mousse polyuréthane densité 35LX d'épaisseur. 1 cm et recouvert de résine couplée 200 gr.
Rembourage assise:	mousse polyuréthane expansé densité 35LX 1 cm et recouvert de résine couplée 200 gr.
Rembourage coussin d'assise:	mousse polyuréthane expansé densité 35LX 12,5 cm + cambrure en mousse polyuréthane densité 38 AIR épaisseur. 4cm recouvert d'un sac en coton de 280 gr. contenant du duvet d'oie.
Rembourage coussins:	duvet d'oie et recouvert d'un sac 100% coton.
Pieds:	in ABS h. 6 cm.

OPTIONS/SUPPLEMENTS

Version lit:	pas disponible.
Finition pieds:	pas disponible.
Finition spéciales:	pas disponible.
Fil:	pas disponible.
Mécanisme:	pas disponible.
Bi-couleur:	pas disponible.

Bonnie

BONTEMPI

CASA

Collezione Divani

(RU) ХАРАКТЕРИСТИКИ ИЗДЕЛИЯ

Полностью съемные чехлы в версии из ткани, в коже только подушки сидения и спинки.

Нестандарт:	невозможен.
Несущая конструкция:	фанера и ДВП.
Пружинная система:	перекрещивающиеся эластичные ремни.
Набивка спинки:	пенополиуретан плотностью 40 толщиной. 6 см + пенополиуретан плотностью 25S толщиной 3,5 см, 7 см и 9 см + пенополиуретан плотностью 35LX, толщиной 1 см и покрытие связующей смолой 200 г.
Набивка сидения:	пенополиуретан плотностью 35LX толщиной 1 см и покрытие связующей смолой 200 г.
Набивка сидения:	пенополиуретан густота 35LX 12,5cm + выпуклость из пенополиуретана густота 38 AIR тол. 4см и покрыт мешком из хлопка 280 гр. содержащий гусиный пух
Набивка подушек:	200 г гусиный пух в мешке из 100% хлопка.
Ноги:	ABS выс. 6 см

ОПЦИОН/ДОПОЛНЕНИЕ

Версия с кроватью:	невозможна.
Выбор цвета ног:	невозможен.
Специальные швы:	не предусмотрены.
Кант:	не предусмотрен.
Механизм:	не предусмотрен.
Двухцветное исполнение:	не предусмотрено.

MODULARITY/ MODULARITE/ МОДУЛЬНОСТЬ