

MODELLO: UNIVERSE XXL

N.DIS.: T190_305

DISEGNATORE: ALESSANDRONI S.

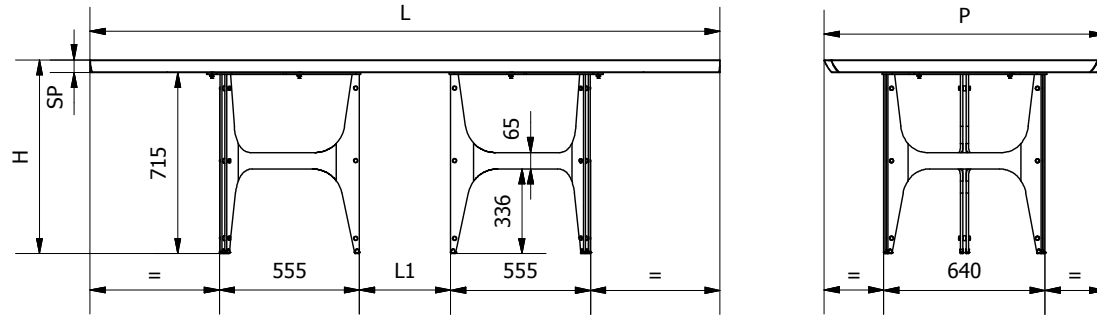
ARTICOLO: 52.51 / 52.52

DATA: 31/10/2018

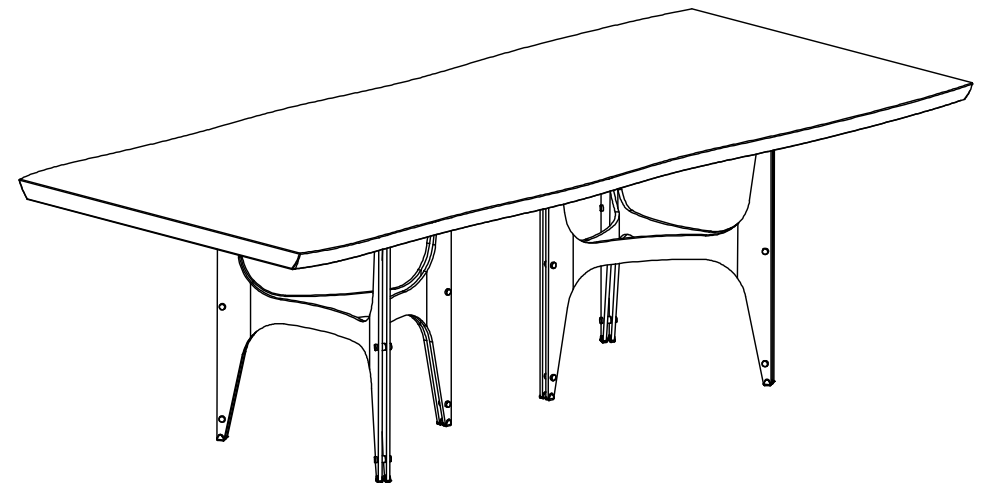
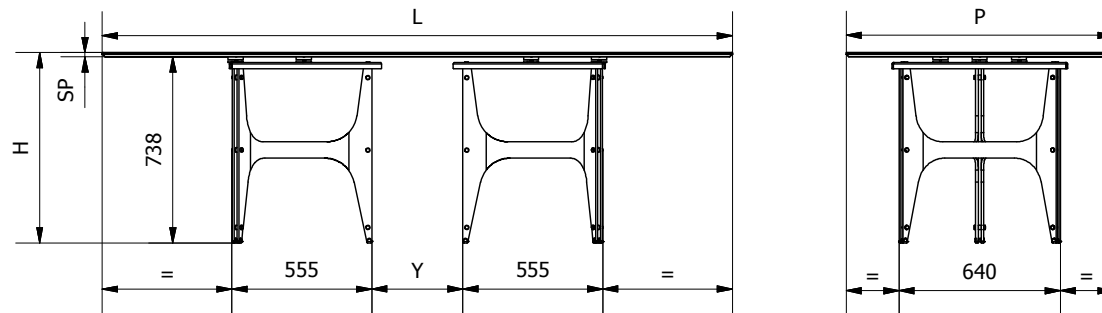
APPROVATO UFF. TECNICO



VERSIONE CON PIANO LEGNO



VERSIONE CON PIANO SUPERMARMO



	52.51					52.52		
L = lunghezza piano	2500					3000		
P = profondità piano	1060					1200		
Y = distanza gambe	361					811		
	impiallacciato	massellato	massello scortecciato	mass. scortecciato secolare	supermarmo	massello scortecciato	mass. scortecciato secolare	supermarmo
SP = spessore piano	50	50	40	40/50	17	40	40/50	17
H = altezza tot	765	765	755	755/765	755	755	755/765	755