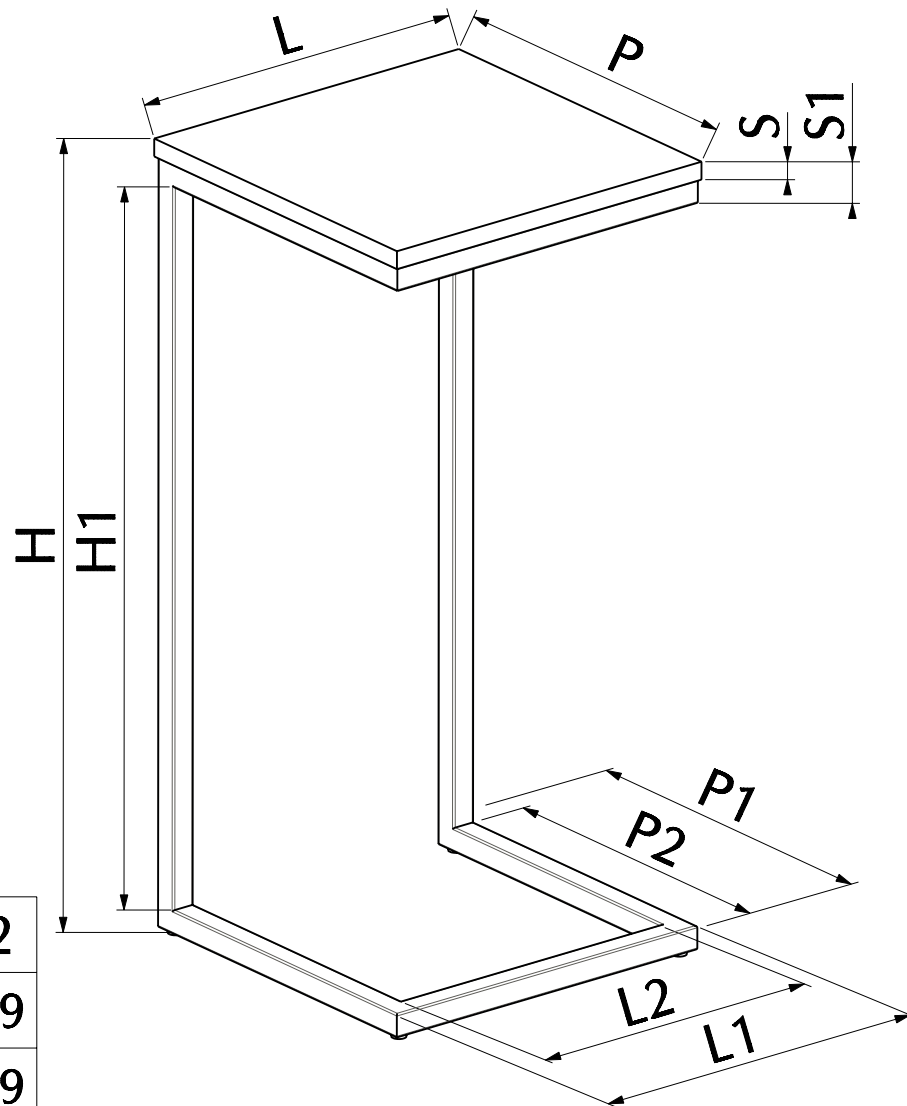


MODELLO: TOWER

ARTICOLO: 06.64 - 06.65

LEGENDA	
L	Larghezza piano
P	Profondità piano
S	Spessore piano
S1	Spessore totale
H	Altezza totale
H1	Altezza utile
L1	Larghezza telaio
L2	Larghezza utile
P1	Profondità telaio
P2	Profondità utile

	L	P	S	S1	H	H1	L1	L2	P1	P2
06.64	303		15	35	665	605	299	259	299	279
06.65	403						399	359	399	379



N° DIS.: C80_300

DATA: 20-Apr-05

DISEGNATORE: ANGELUCCI E.

REV.: -

DATA: -

MODIFICA: -

APPROVATO:
Uff. TECNICO



REV.: -

DATA: -

MODIFICA: -