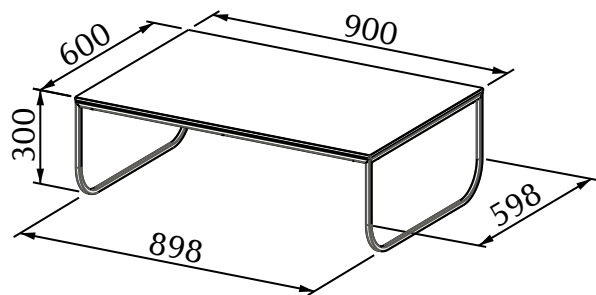


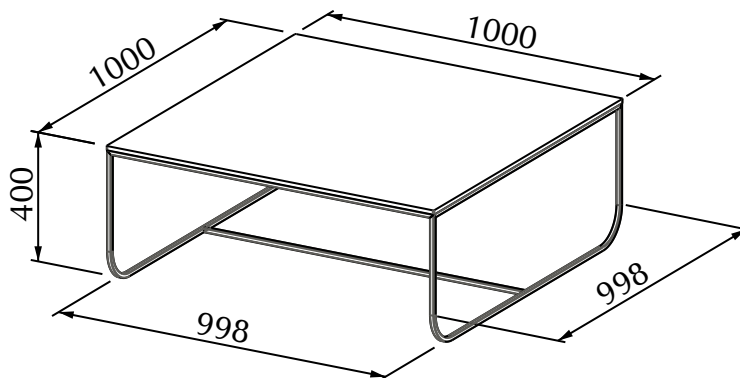
MODELLO: TOKIO

ART.: 0815-16-17-18-19-20

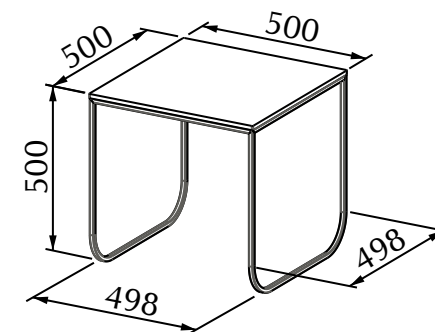
TOKYO 08.15



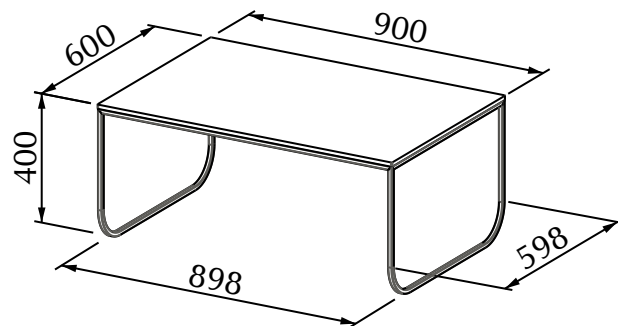
TOKYO 08.17



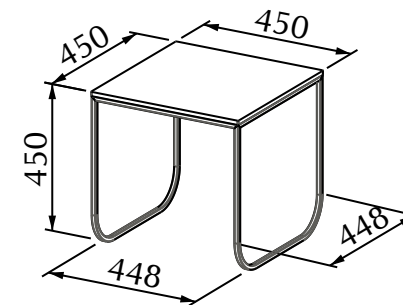
TOKYO 08.20



TOKYO 08.16



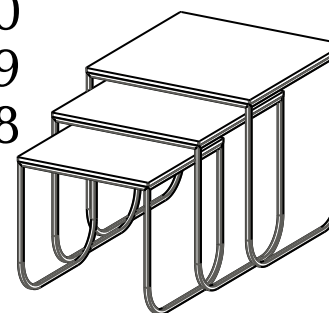
TOKYO 08.19



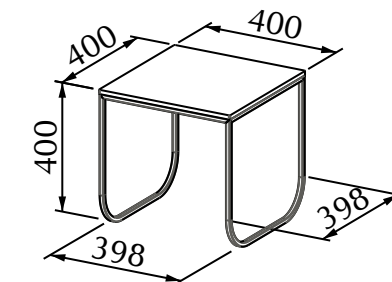
TOKYO 08.20

TOKYO 08.19

TOKYO 08.18



TOKYO 08.18



finitura piano	sp.
CRISTALLO	10
ROVERE SPESSART / OLMO	12
SUPERCERAMICA	9
SUPERMARMO	10

N° DIS.: C261_300

DATA: 16-Jul-15

DISEGNATORE: ANGELUCCI E.

REV.: -

DATA: -

MODIFICA: -

APPROVATO:
Uff. TECNICO

REV.: -

DATA: -

MODIFICA: -

BONTEMPI
CASA