

MODELLO: TIFFANY

ARTICOLO: 07.33 - 07.62

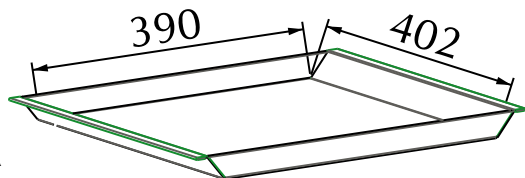
STRUTTURA IN LEGNO MASSELLO NELLE FINITURE:

- L002 ROVERE SPESSART
- L008 OLMO

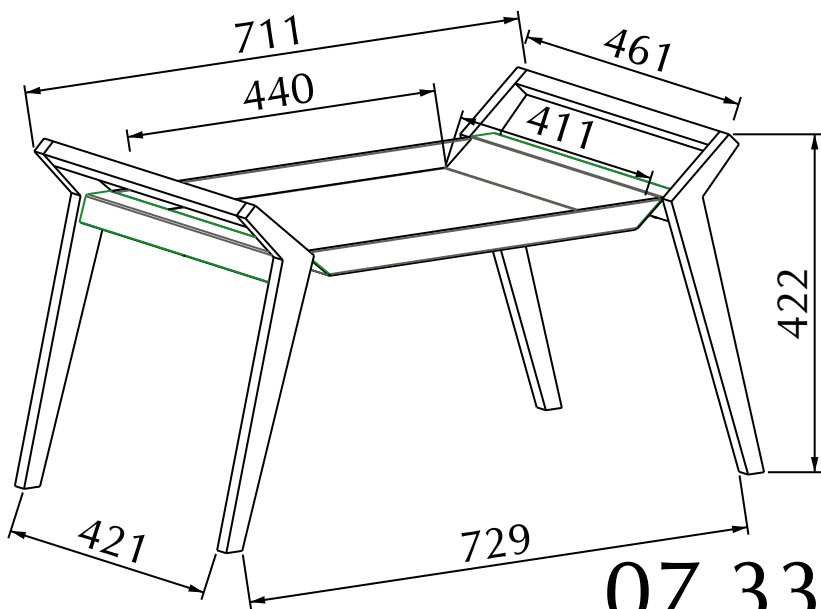
PIANO IN ACCIAIO LACCATO NEI COLORI:

- M306 BIANCO
- M312 SABBIA
- M317 CIPRIA
- M318 CELESTE
- M319 VERDE CHIARO
- M314 GIALLO
- M315 ROSSO
- M316 BLU
- M310 ANTRACITE

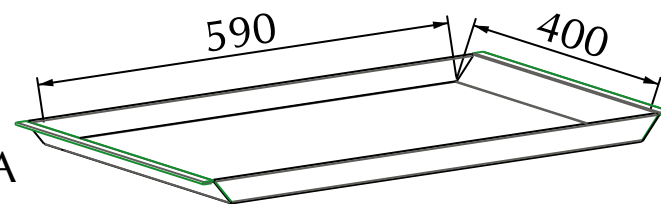
VASSOIO OPZIONALE IN ALLUMINIO LACCATO (COME PIANO)



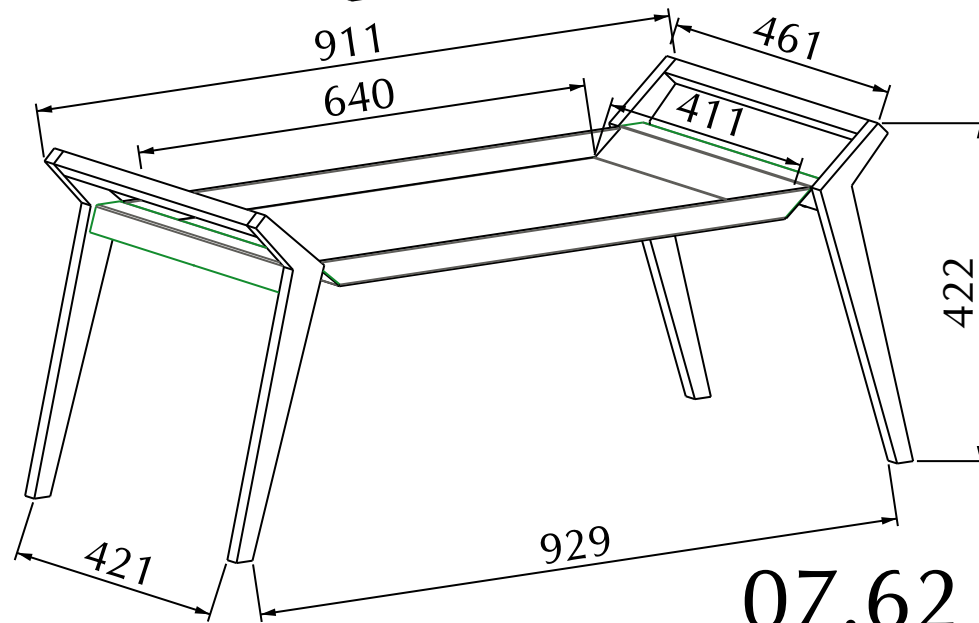
07.33VA



07.33



07.62VA



07.62

	tabella dei pesi, colli e volumi			
	DIMENSIONI cm	VOLUME m3	PESO Kg	COLLI q.tà
07.33	45x64x24	0,070		1
07.33VA	51x45x7	0,017		1
07.62	45x84x24	0,091		1
07.62VA	71x45x7	0,023		1

N° DIS.: C228_300

DATA: 2-Dic-14

DISEGNATORE: ANGELUCCI E.

REV.: -

DATA: -

MODIFICA: -

REV.: -

DATA: -

MODIFICA: -

APPROVATO:
Uff. TECNICO

BONTEMPI
CASA