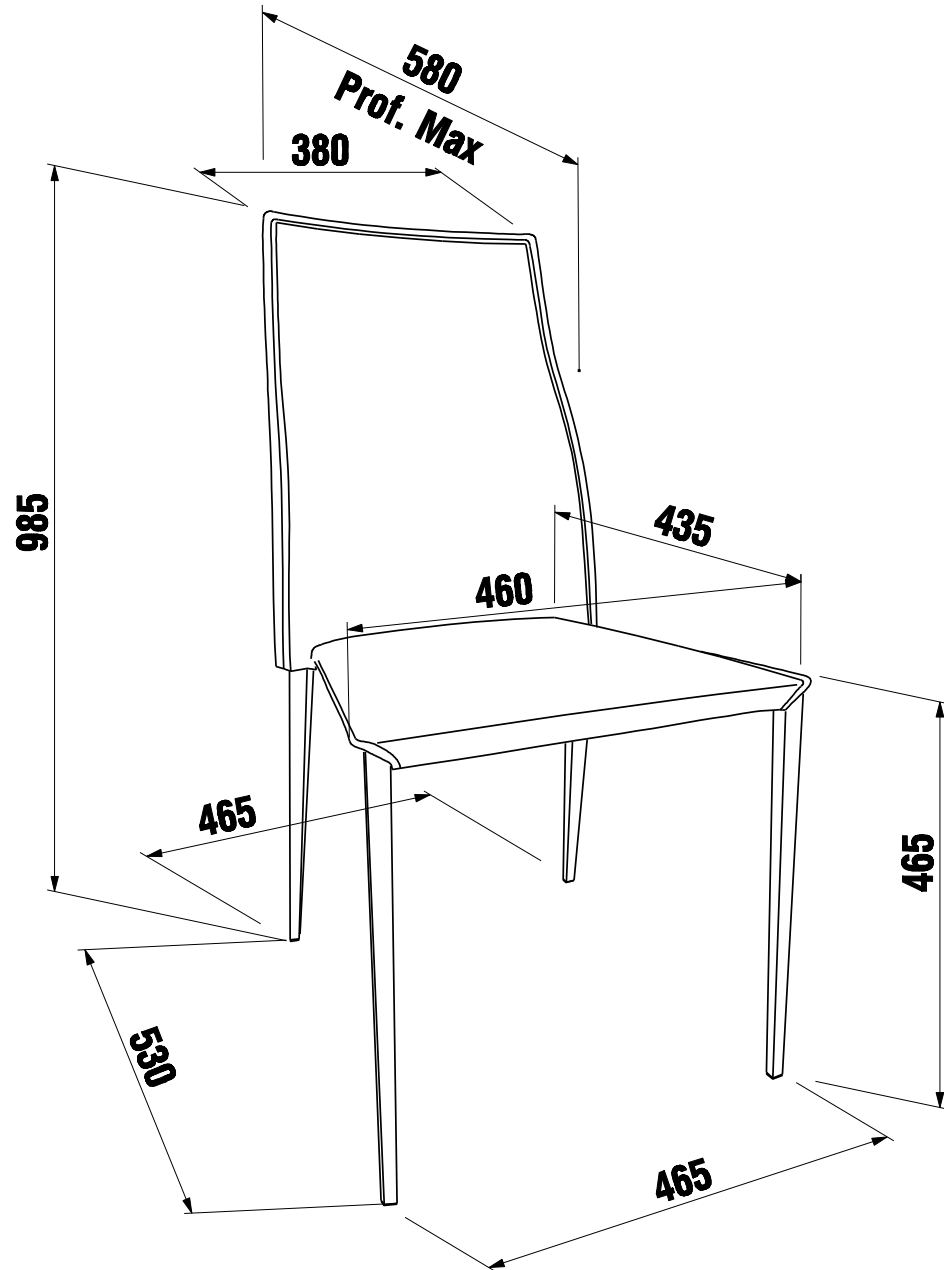


MODELLO: SEDIA TAI

ARTICOLO: 40.12



N° DIS.: S219\_300

DATA: 24-Oct-13

DISEGNATORE: Lucarelli M.

REV.: -

DATA: -

MODIFICA: -

APPROVATO:  
Uff. TECNICO



REV.: -

DATA: -

MODIFICA: -