

MODELLO: SEDIA SIMBA
ARTICOLO: 40.06

SEZIA CON STRUTTURA IN ACCIAIO RIVESTITA IN:

- TESSUTO TECNICO NEI COLORI:

TT001 SABBIA

TT002 FANGO

TT003 ROSSO

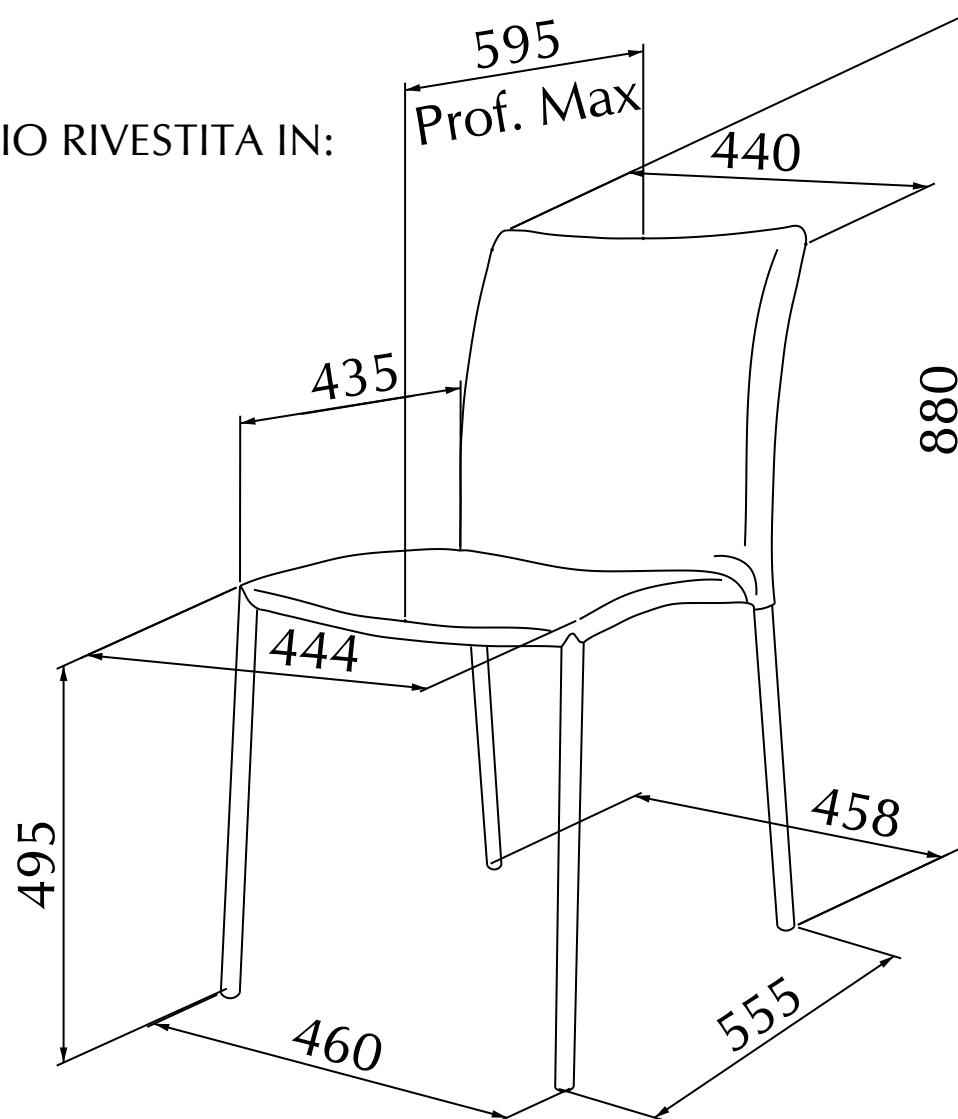
TT004 ANTRACITE


- FIBRA DI CUIOIO NEI COLORI:

J051 BIANCO

J056 SABBIA

J055 NERO



N° DIS.: S206_300	DATA: 08-May-12	DISEGNATORE: LUCARELLI M.		
REV.: -	DATA: -	MODIFICA: -		
REV.: -	DATA: -	MODIFICA: -		
			APPROVATO: Uff. TECNICO	