

Modello: SHARK

04.67

SCHEMA TECNICA

Informazioni tecniche

Sedia NON impilabile con struttura in tubolare di acciaio
diametro 16 mm nelle finiture:
-verniciato a polvere alluminio M089;
-cromato G093

Monoscocca in polipropilene caricato nei colori:
-bianco Z031;
-avorio Z034;
-giallo Z032;
-arancio Z076;
-verde Z077;
-rosso Z050;
-antracite Z039.

Pesi, colli e volumi

DIM. ARTICOLO (LxPxH): 47x50x81/46 cm

PESO NETTO: 4.4 Kg

VOLUME COLLO da 1: 0.23633 m³

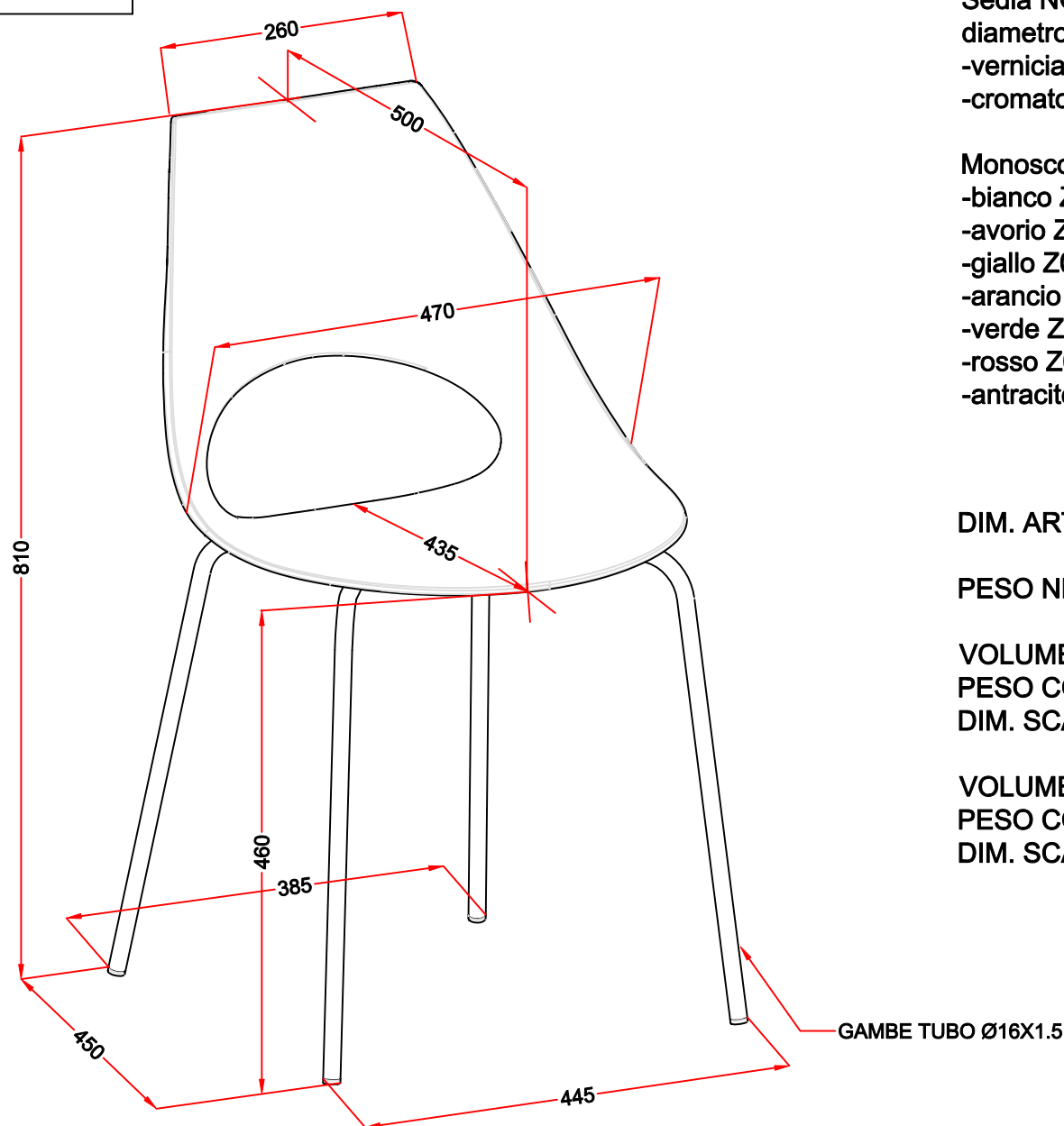
PESO COLLO da 1: 7.2 kg

DIM. SCATOLA da 1: 49x53x91 cm

VOLUME COLLO da 2: 0.32023 m³

PESO COLLO da 2: 11.6 kg

DIM. SCATOLA da 2: 53x57x106 cm



N° Disegno: S95_301		Data: 31/05/07	Disegnato: <i>M. Santoni</i>	
Rev.:	Data:	Modifica:	Approvato: Uff. Tecnico	
Rev.:	Data:	Modifica:		