

Modello: SHARK

04.46

SCHEDA TECNICA

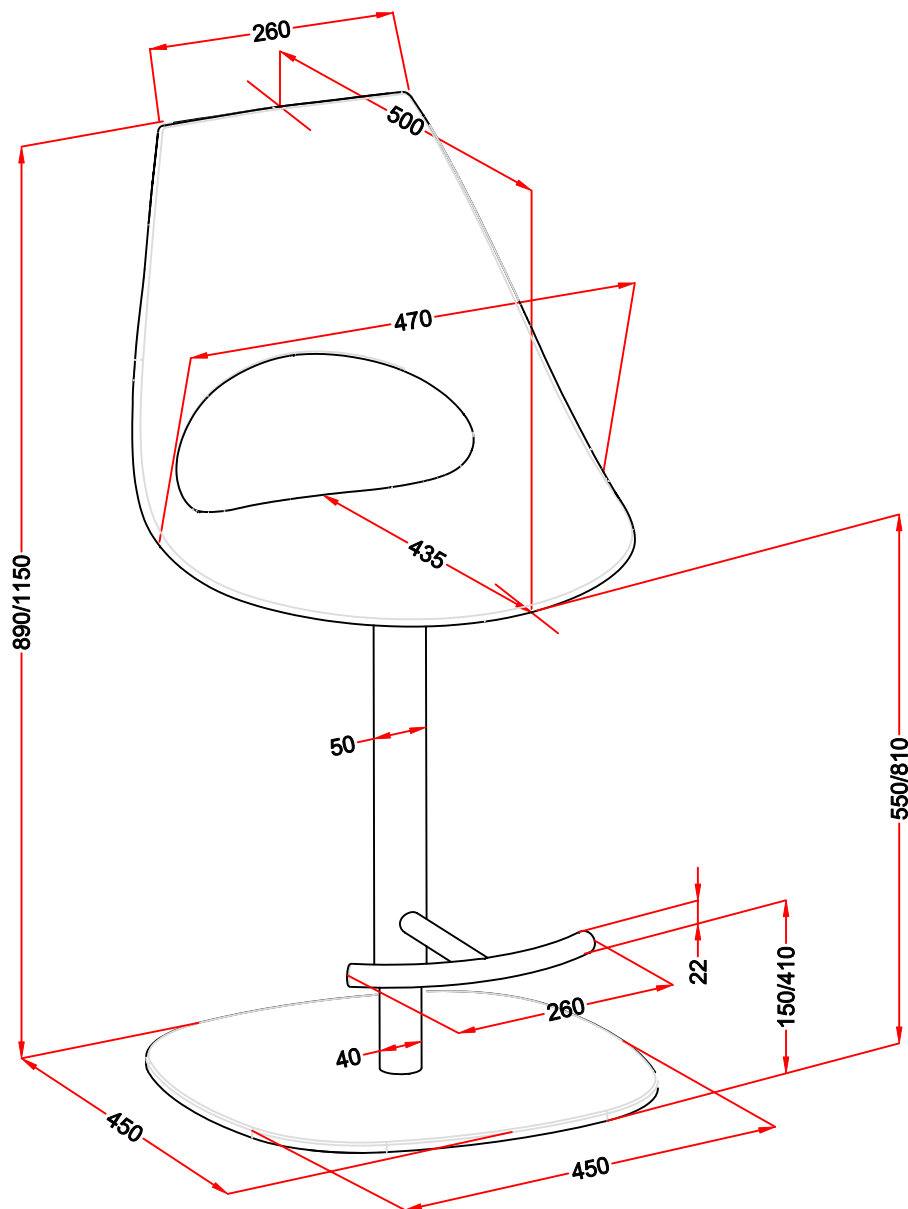
Informazioni tecniche

Sgabello girevole e regolabile in altezza mediante pistone con struttura monobase in tubolare di acciaio e base con zavorra in ghisa e lamiera in acciaio inox. (Finitura cromato G093)

Monoscocca in polipropilene caricato nei colori:

- bianco Z031;
- avorio Z034;
- giallo Z032;
- arancio Z076;
- verde Z077;
- rosso Z050;
- antracite Z039.

Pesi, colli e volumi



DIM. ARTICOLO (LxPxH) basso: 47x50x89/55 cm
 alto: 47x50x115/81 cm

PESO NETTO: 20.2 Kg

BASAMENTO — VOLUME COLLO: 0.151263 m³
 PESO COLLO: 17 kg
 DIM. SCATOLA: 49x49x63 cm

SEDUTA — VOLUME COLLO: 0.111843 m³
 PESO COLLO: 5 kg
 DIM. SCATOLA: 51x51x43 cm

TOTALE — VOLUME: 0.263106 m³
 PESO: 22 kg
 COLLI: 2

N° Disegno: S95_302		Data: 31/05/07	Disegnato: <i>M. Santoni</i>	
Rev.:	Data:	Modifica:	Approvato: Uff. Tecnico	
Rev.:	Data:	Modifica:		