

MODELLO: RAMOS ALLUNGABILE

ARTICOLO: 20.25

GAMBE IN ACCIAIO LACCATO OPACO NELLE FINITURE:

M306 - BIANCO;

M312 - SABBIA;

M307 - TESTA DI MORO;

M310 - ANTRACITE;

M321 - ACCIAIO SPAZZOLATO

M320 - ACCIAIO FINITURA BLACK NICHEL.

TELAIO IN ACCIAIO VERNICIATO A POLVERE.

PIANI E PROLUNGHE IN CRISTALLO

TEMPERATO SP.12 mm NELLE FINITURE:

C157 - TRASPARENTE SU EXTRAWHITE;

C150 - EXTRAWHITE LUCIDO;

C192 - LACCATO TESTA DI MORO LUCIDO;

C193 - LACCATO TORTORA LUCIDO;

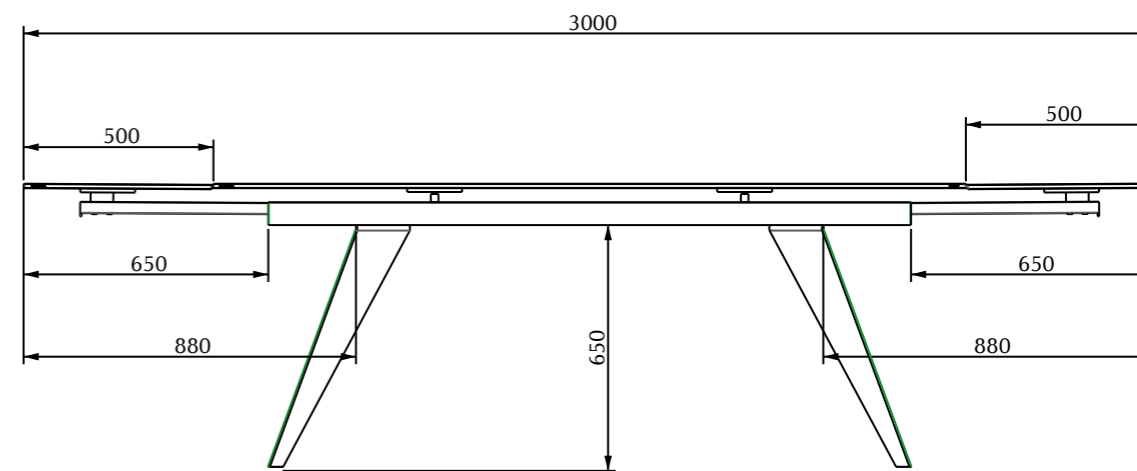
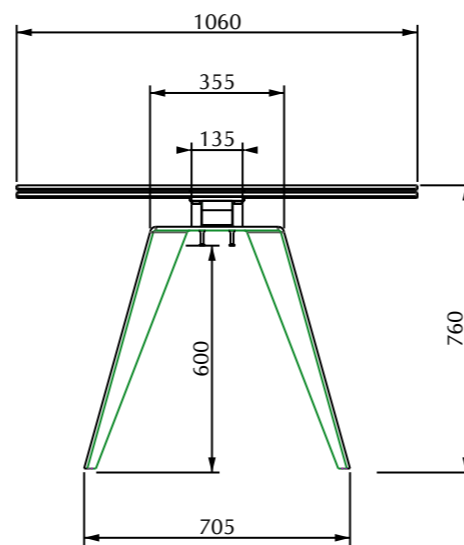
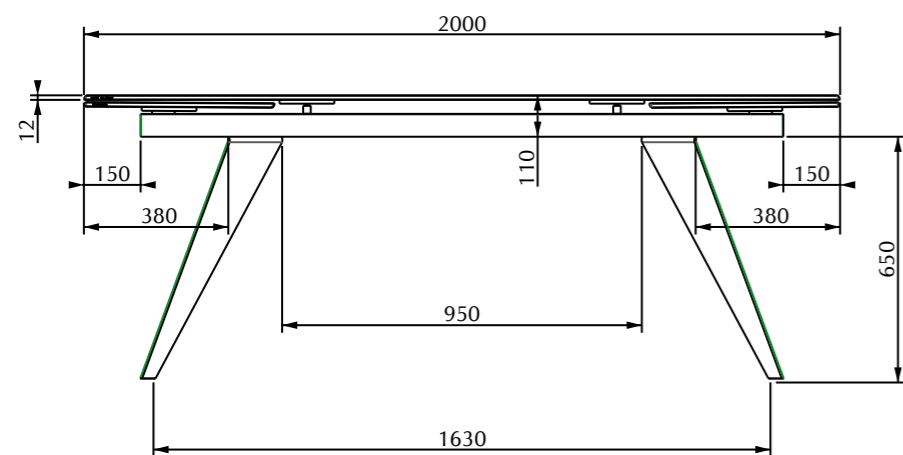
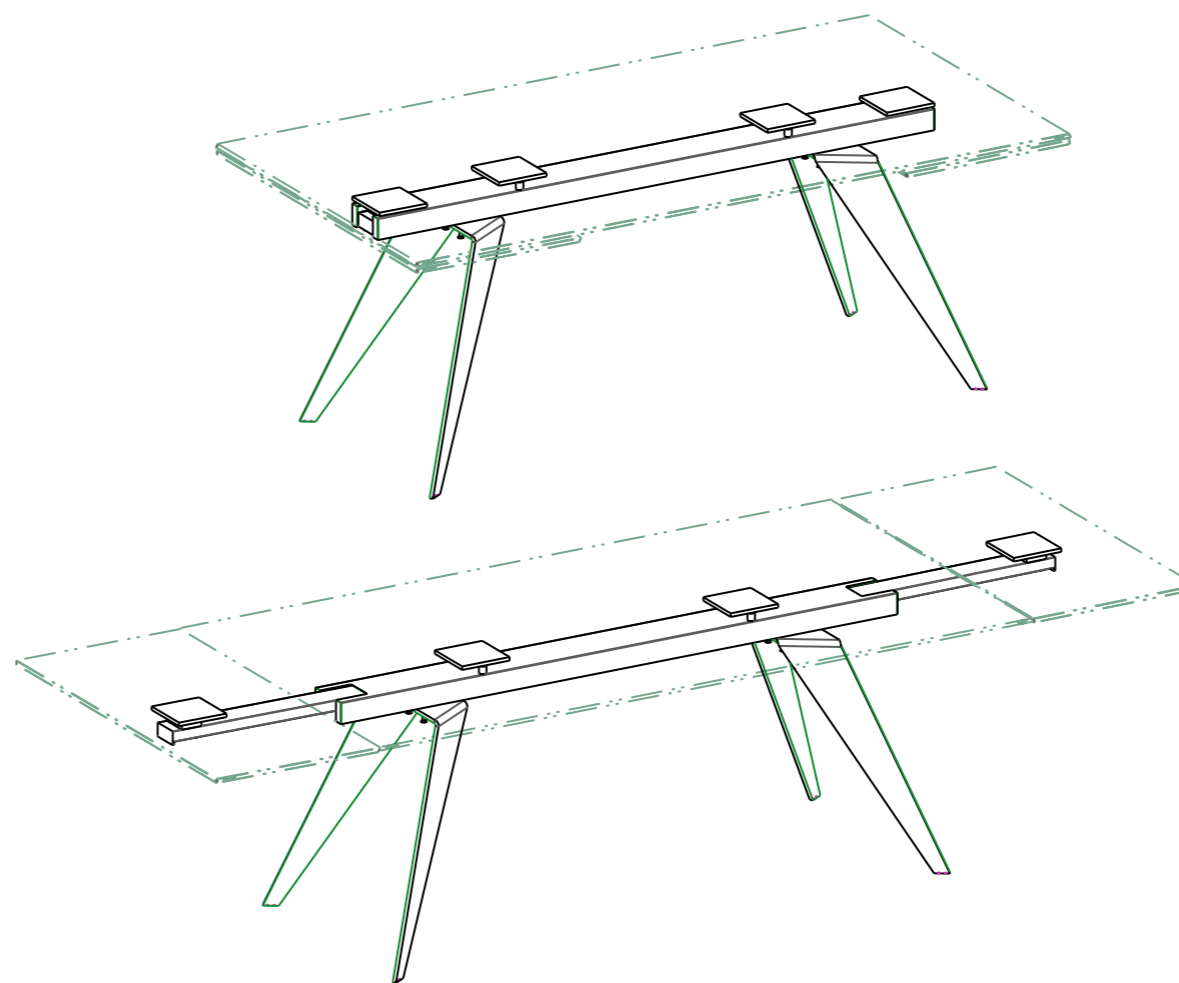
C196 - LACCATO ANTRACITE LUCIDO;

C180S- VELVET ANTIGRAFFIO BIANCO OPACO;

C181S- VELVET ANTIGRAFFIO TORTORA OPACO;

C182S- VELVET ANTIGRAFFIO TESTA DI MORO OPACO;

C183S- VELVET ANTIGRAFFIO ANTRACITE OPACO.



N° DIS.: T110\_302

DATA: 11/09/2012

DISEGNATORE: PAOLO PIRANI

REV.: -

DATA: -

MODIFICA: -

APPROVATO:  
Uff. TECNICO

REV.: -

DATA: -

MODIFICA: -

**BONTEMPI**  
CASA