

MODELLO: QUEEN SGABELLO

ARTICOLO: 34.53

SEDIA

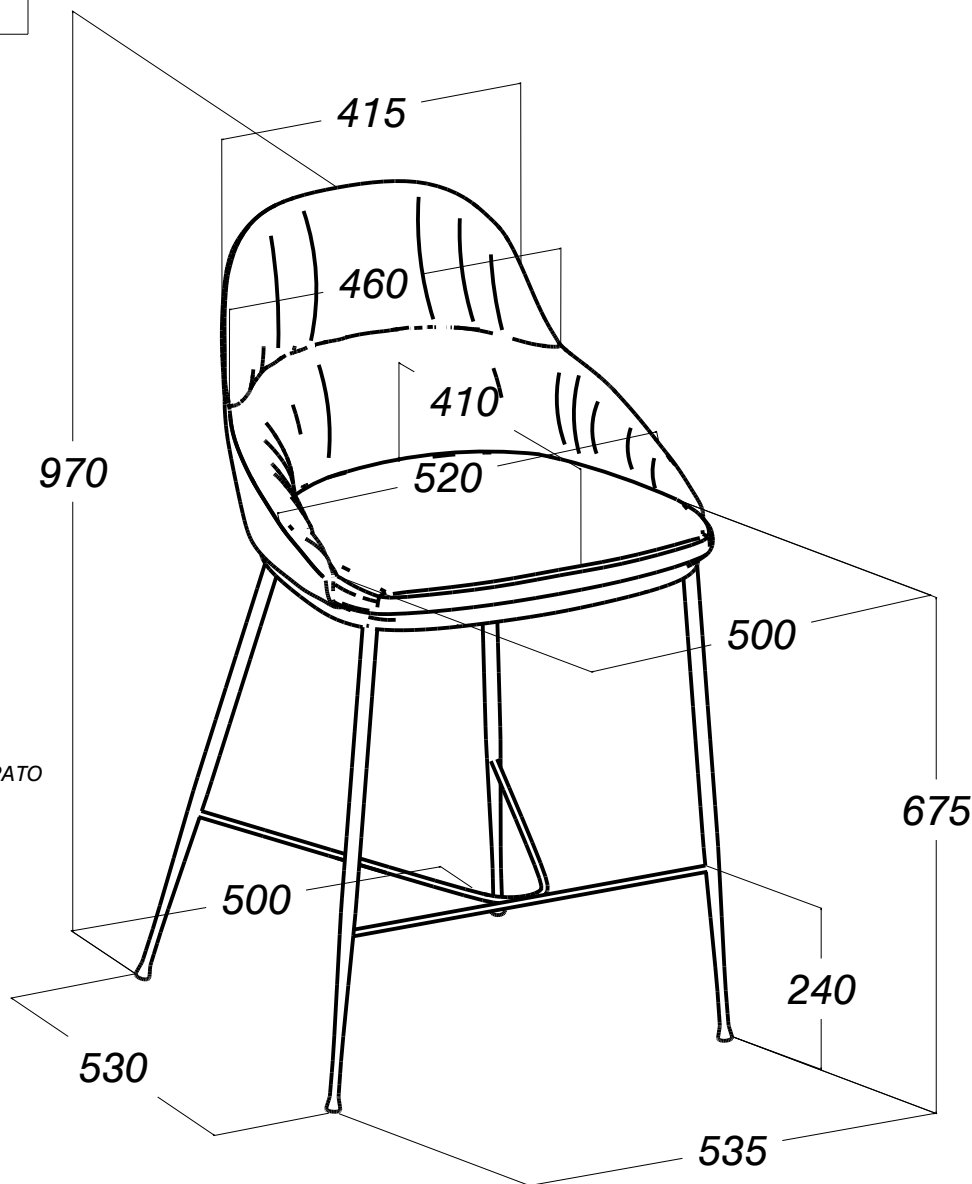
QUEEN

VARIABILI GAMBE :

- ACCIAIO LACCATO BIANCO M306
- ACCIAIO LACCATO GRIGIO CHIARO M097
- ACCIAIO LACCATO SABBIA M312
- ACCIAIO LACCATO OTTONE SCURO M028
- ACCIAIO LACCATO TESTA DI MORO M307
- ACCIAIO LACCATO ANTRACITE M310
- ACCIAIO LACCATO NERO M055
- ACCIAIO LACCATO ARGENTO NATURALE M326
- ACCIAIO LACCATO ORO M325
- ACCIAIO LACCATO OTTONE ANTICATO M328
- ACCIAIO LACCATO NERO PROFONDO LUCIDO M327

VARIABILI RIVESTIMENTO :

- VARIABILE PELLE ECOLOGICA
- VARIABILE TESSUTO LULU'
- VARIABILE TESSUTO MAMBO
- VARIABILE VELLUTO TECNICO
- VARIABILE TESSUTO WATERPROOF NABUK
- VARIABILE TESSUTO WATERPROOF NABUK STAMPATO
- VARIABILE PURE VIRGIN WOOL
- VARIABILE VELLUTO
- VARIABILE TESSUTO DECO'
- VARIABILE TESSUTO KVADRAT FIELD
- VARIABILE TESSUTO KVADRAT CODA
- VARIABILE PELLE PREMIUM



LEGENDA

34.53

| | |
|----------------------------|-----|
| Larghezza Totale | 520 |
| Profondità Totale | 530 |
| Altezza Totale | 970 |
| Altezza Seduta | 675 |
| Larghezza Gambe Anteriori | 520 |
| Larghezza Gambe Posteriori | 495 |
| Profondità Gambe | 555 |
| Larghezza Seduta | 560 |
| Profondità Seduta | 410 |
| Larghezza Schienale | 415 |

misure indicate in mm

| | | | |
|-------------------|-----------------|---------------------------|----------------------------|
| N° DIS.: S281_304 | DATA: Nov-20-19 | DISEGNATORE: LUCARELLI M. | APPROVATO: Uff. TECNICO |
| REV.: - | DATA: - | MODIFICA: - | |
| REV.: - | DATA: - | MODIFICA: - | |