

Modello: **PENELOPE**
34.04

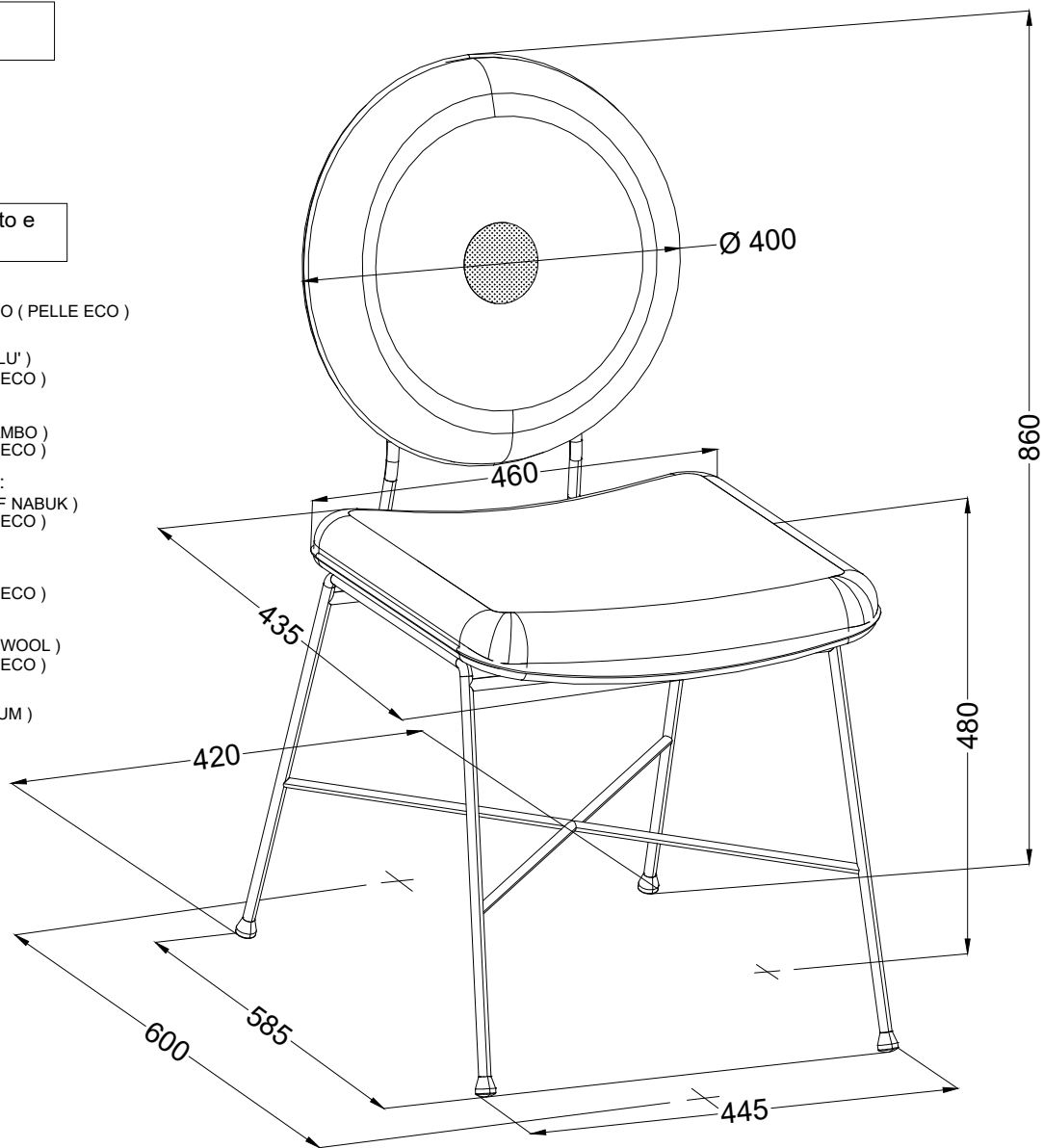
SCHEDA TECNICA

Variabili STRUTTURA acciaio
 LACCATO:

- LACCATO BIANCO M306
- LACCATO SABBIA M312
- LACCATO ANTRACITE M310
- LACCATO NERO M055

SEDUTA E SCHIENALE imbottito e
 rivestito in :

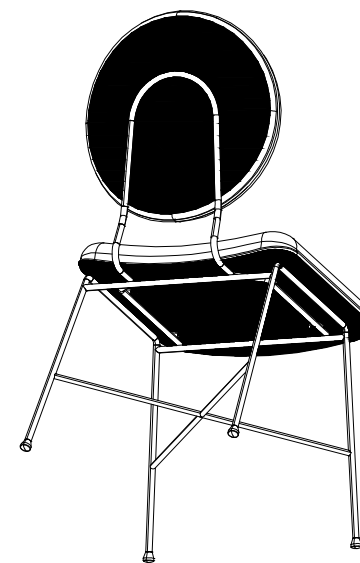
- VARIABILI PELLE ECOLOGICA:
 bordino in TINTA o in CONTRASTO (PELLE ECO)
- VARIABILI TESSUTO LULU':
 bordino in TINTA (TESSUTO LULU')
 bordino in CONTRASTO (PELLE ECO)
- VARIABILI TESSUTO MAMBO:
 bordino in TINTA (TESSUTO MAMBO)
 bordino in CONTRASTO (PELLE ECO)
- VARIABILI WATERPROOF NABUK:
 bordino in TINTA (WATERPROOF NABUK)
 bordino in CONTRASTO (PELLE ECO)
- VARIABILI VELLUTO:
 bordino in TINTA (VELLUTO)
 bordino in CONTRASTO (PELLE ECO)
- VARIABILI PURE VIRGIN WOOL:
 bordino in TINTA (PURE VIRGIN WOOL)
 bordino in CONTRASTO (PELLE ECO)
- VARIABILI PELLE PREMIUM:
 bordino in TINTA (PELLE PREMIUM)



Informazioni Tecniche

LEGENDA	34.04
Larghezza Totale	460
Profondità Totale	600
Altezza Totale	860
Altezza Seduta	480
Larghezza Gambe Anteriori	445
Larghezza Gambe Posteriori	420
Profondità Gambe	585
Larghezza Seduta	460
Larghezza Seduta Posteriore	460
Profondità Seduta	435
Larghezza Schienale	400

misure indicate in mm



N° Disegno: S247_300

Data: 03/01/17

Disegnato: E.Carpinetti

Rev.: Data:

Modifica:

Approvato: Uff. Tecnico



Rev.: Data:

Modifica: