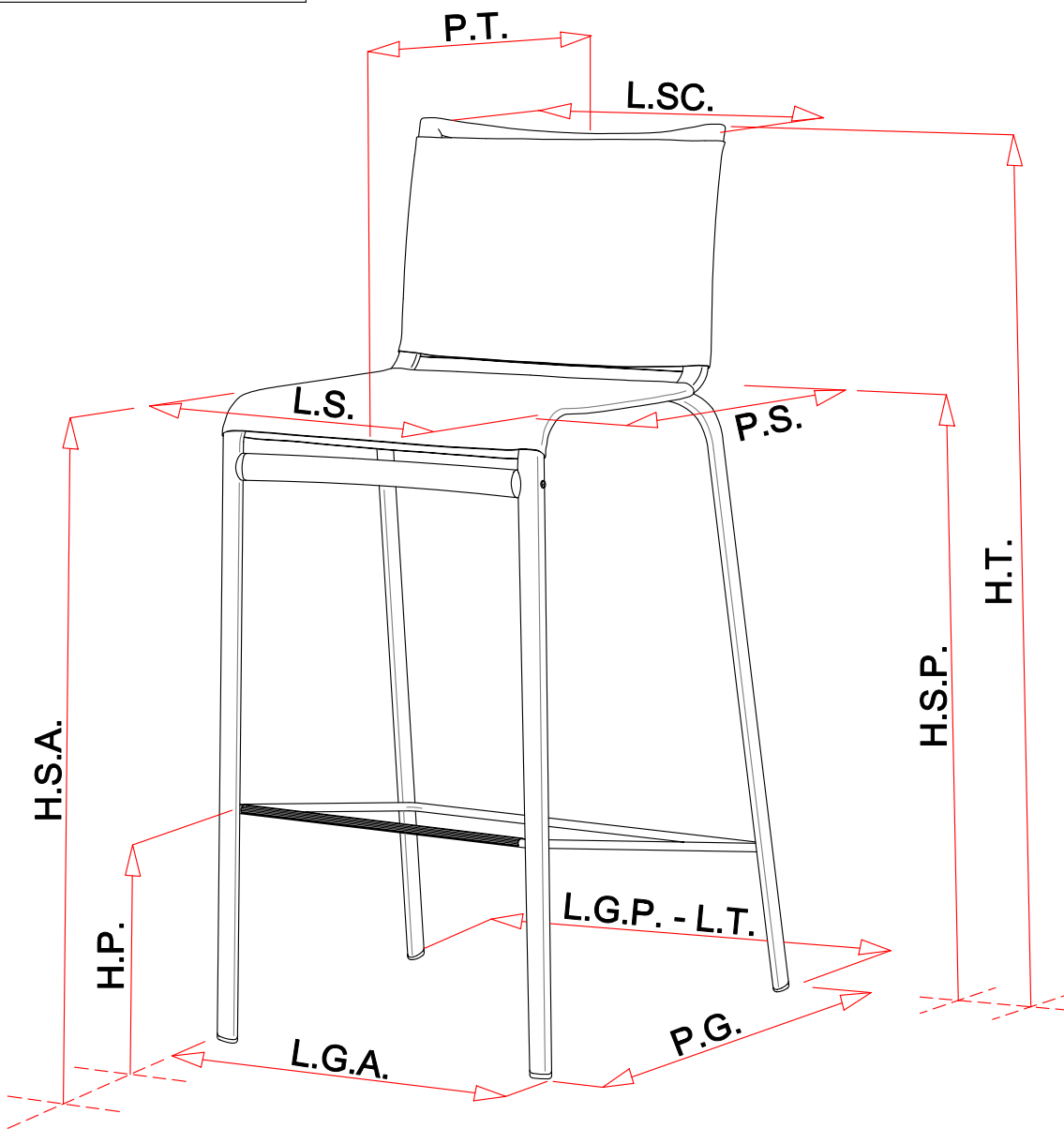


Modello: NET

04.56D - 04.56E

SHEDA TECNICA

Tabella delle informazioni tecniche



Misure in Millimetri

	04.56D	04.56E
--	--------	--------

	04.56D	04.56E
L.T.	475	485
P.T.	600	615
H.T.	1000	1095
H.S.A.	650	750
H.S.P.	635	735
H.P.	215	310
L.G.A.	435	440
L.G.P.	475	485
P.G.	550	580
L.S.	405	405
P.S.	385	385
L.SC.	405	405

LEGENDA

L.T.	Larghezza Totale
P.T.	Profondità Totale
H.T.	Altezza Totale
H.S.A.	Altezza Seduta Anteriore
H.S.P.	Altezza Seduta Posteriore
H.P.	Altezza Poggiapiedi
L.G.A.	Larghezza Gambe Anteriore
L.G.P.	Larghezza Gambe Posteriore
P.G.	Profondità Gambe
L.S.	Larghezza Seduta
P.S.	Profondità Seduta
L.SC.	Larghezza Schienale

N° Disegno: Net_0456D-56E Data: 07/07/06 Disegnato: Angelucci E.

Rev.: Data: Modifica:

Approvato: Uff. Tecnico

