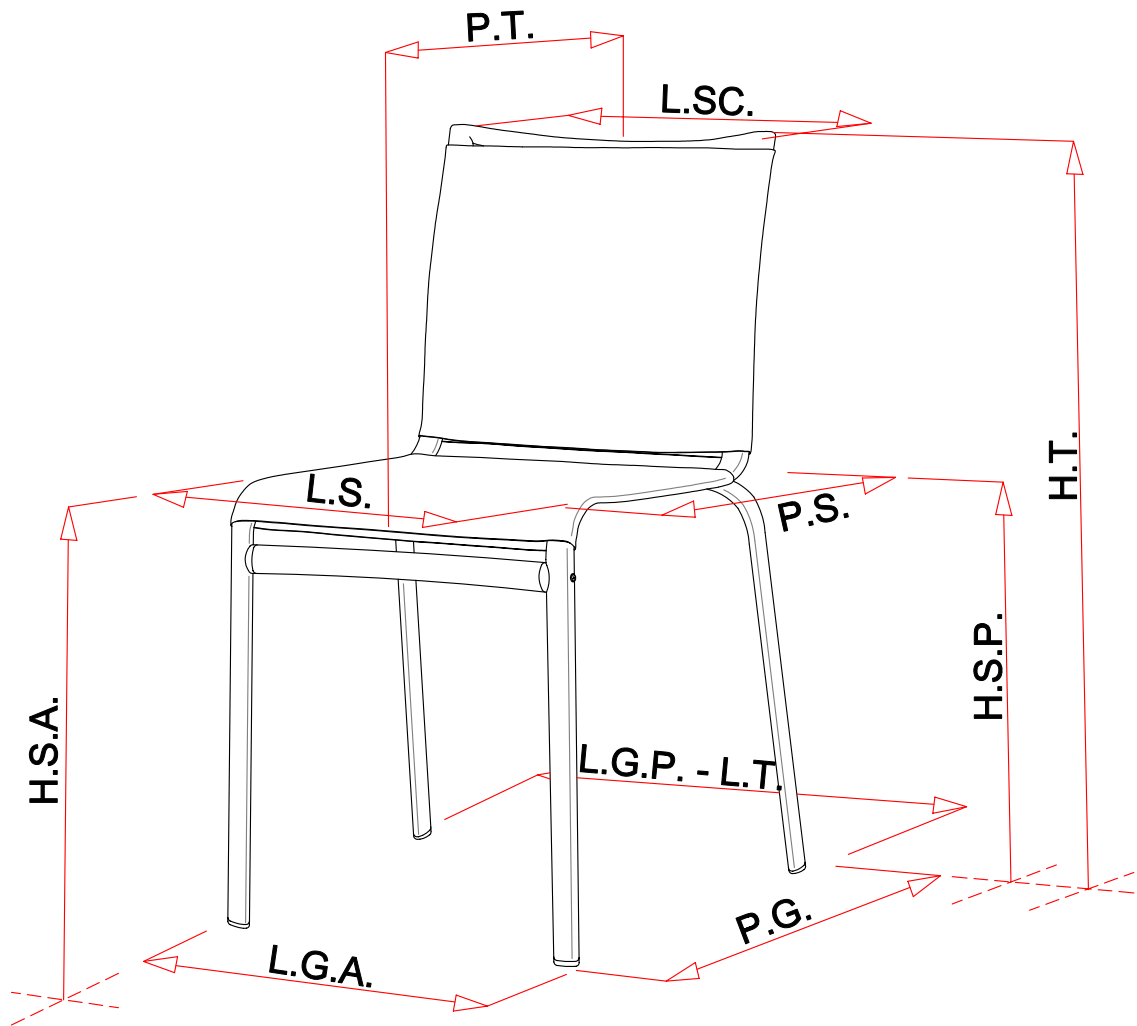


Modello: NET

04.56 - 04.56A

SHEDA TECNICA

Tabella delle informazioni tecniche



| | Misure in Millimetri | |
|--------|----------------------|--------|
| | 04.56 | 04.56A |
| L.T. | 480 | 540 |
| P.T. | 592 | 592 |
| H.T. | 805 | 805 |
| H.S.A. | 460 | 460 |
| H.S.P. | 445 | 445 |
| L.G.A. | 415 | 490 |
| L.G.P. | 480 | 540 |
| P.G. | 505 | 515 |
| L.S. | 410 | 453 |
| P.S. | 430 | 400 |
| L.SC. | 405 | 455 |

| LEGENDA | |
|---------|----------------------------|
| L.T. | Larghezza Totale |
| P.T. | Profondità Totale |
| H.T. | Altezza Totale |
| H.S.A. | Altezza Seduta Anteriore |
| H.S.P. | Altezza Seduta Posteriore |
| L.G.A. | Larghezza Gambe Anteriore |
| L.G.P. | Larghezza Gambe Posteriore |
| P.G. | Profondità Gambe |
| L.S. | Larghezza Seduta |
| P.S. | Profondità Seduta |
| L.SC. | Larghezza Schienale |