

Modello: NATA
 34.35 - 34.36

SCHEMA TECNICA

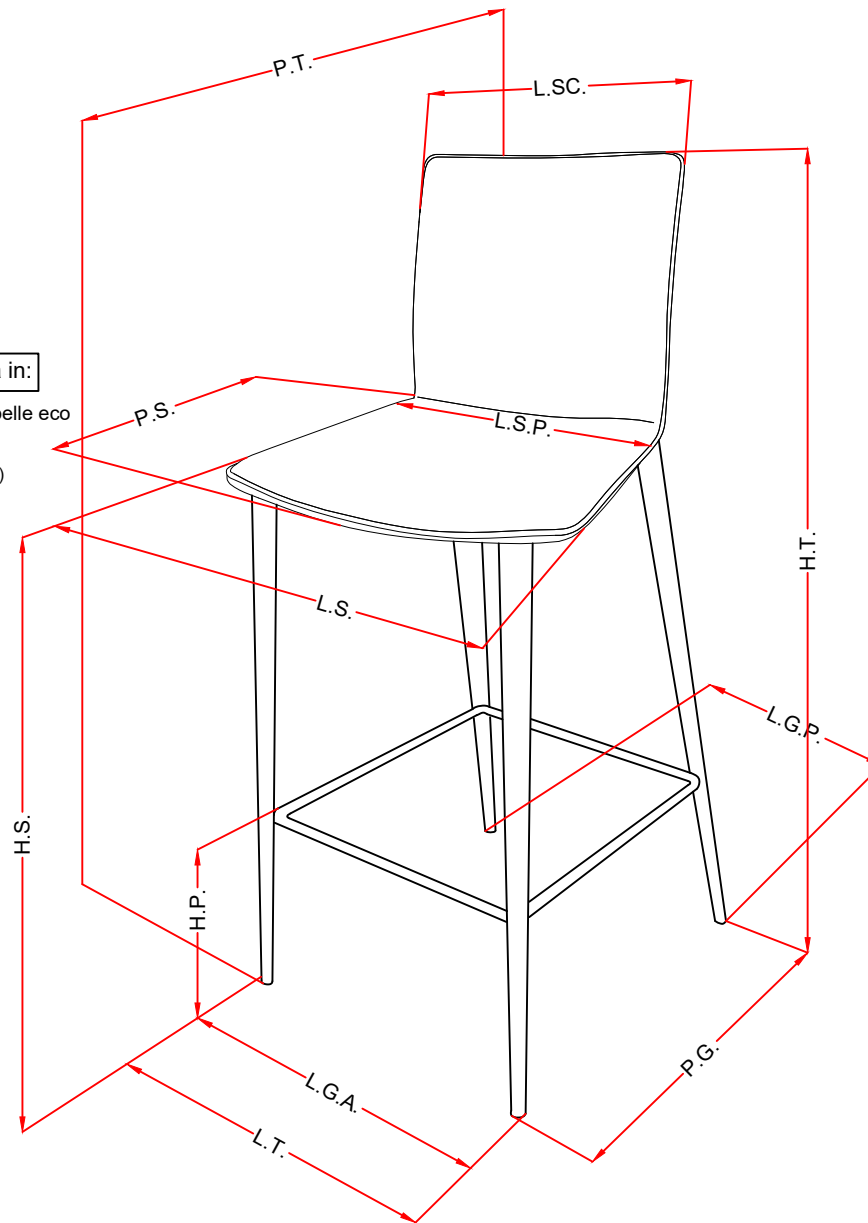
SGABELLO (ALTO-BASSO)

Variabili STRUTTURA ACCIAIO:

- LACCATO BIANCO M306
- LACCATO SABBIA M312
- LACCATO TESTA DI MORO M307
- LACCATO ANTRACITE M310
- LACCATO NERO M055

SCocca completamente imbottita e rivestita in:

- TESSUTO TECNICO: con bordino in contrasto in pelle eco
- VARIABILI PELLE ECOLOGICA:
bordino in TINTA o in CONTRASTO (PELLE ECO)
- VARIABILI TESSUTO LULU':
bordino in TINTA (TESSUTO LULU')
bordino in CONTRASTO (PELLE ECO)
- VARIABILI TESSUTO MAMBO:
bordino in TINTA (TESSUTO MAMBO)
bordino in CONTRASTO (PELLE ECO)
- VARIABILI WATERPROOF NABUK:
bordino in TINTA (WATERPROOF NABUK)
bordino in CONTRASTO (PELLE ECO)
- VARIABILI VELLUTO:
bordino in TINTA (VELLUTO)
bordino in CONTRASTO (PELLE ECO)
- VARIABILI PURE VIRGIN WOOL:
bordino in TINTA (PURE VIRGIN WOOL)
bordino in CONTRASTO (PELLE ECO)
- VARIABILI PELLE PREMIUM:
bordino in TINTA (PELLE PREMIUM)
bordino in CONTRASTO (PELLE ECO)



Informazioni Tecniche

	34.35	34.36
L.T.	420	440
P.T.	510	530
H.T.	960	1060
H.S.	670	770
H.P.	210	310
L.G.A.	425	440
L.G.P.	400	410
P.G.	455	480
L.S.	415	415
L.S.P.	385	385
L.SC.	365	365
P.S.	375	375

misure indicate in mm

LEGENDA

L.T.	Larghezza Totale
P.T.	Profondità Totale
H.T.	Altezza Totale
H.S.	Altezza Seduta
H.P.	Altezza Poggiapiedi
L.G.A.	Larghezza Gambe Anteriori
L.G.P.	Larghezza Gambe Posteriori
P.G.	Profondità Gambe
L.S.	Larghezza Seduta
L.S.P.	Larghezza Seduta Posteriore
P.S.	Profondità Seduta
L.SC.	Larghezza Schienale

N° Disegno: S257_300 Data: 25/10/16 Disegnato: E.Carpinetti

Rev.: Data: Modifica:

Approvato: Uff. Tecnico

