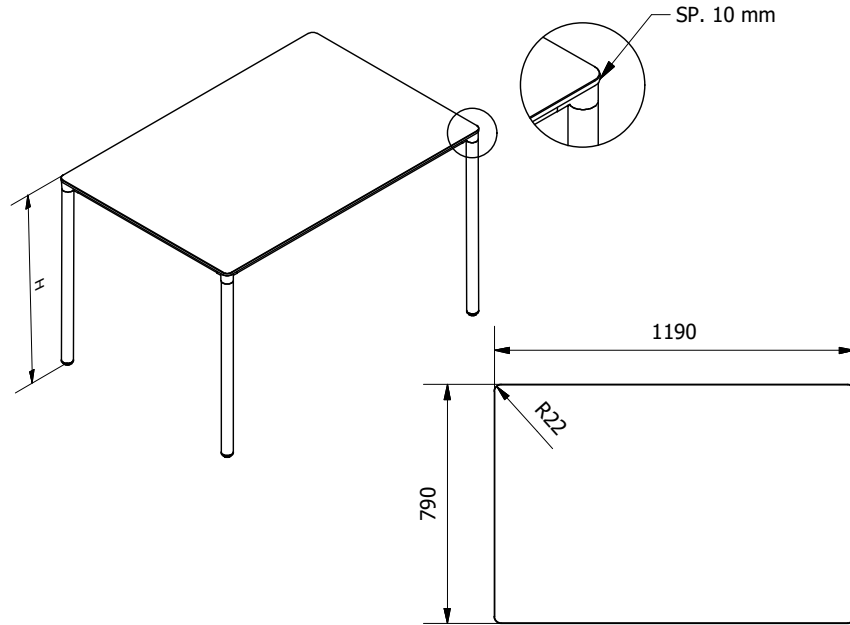


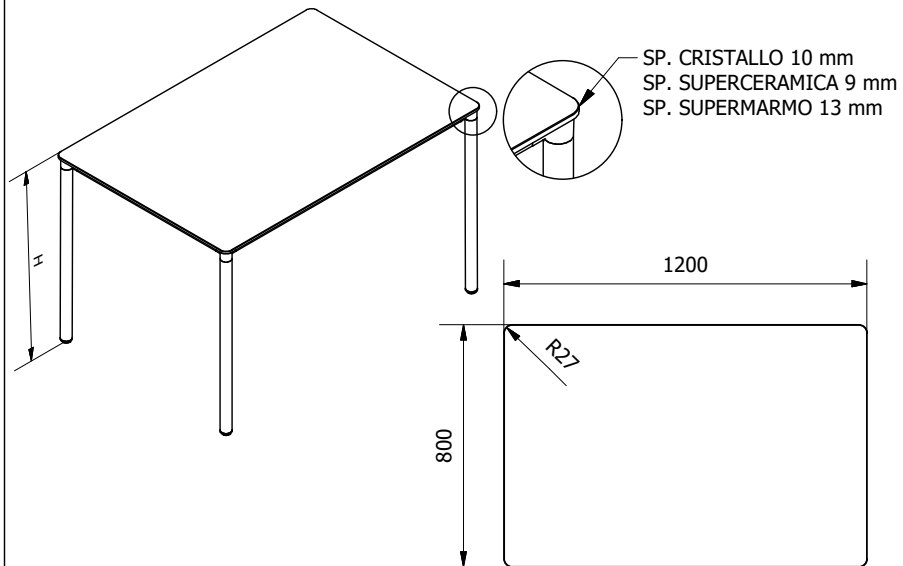
STRAFICATO

Hmin= 750 mm Hmax= 760 mm



CRISTALLO/SUPERCERAMICA/SUPERMARMO

	CRISTALLO	SUPER-CER.	SUPER-MAR.
Hmin	753	752	756
Hmax	763	762	766



MODELLO: MOON

N.DIS.: T201_308_53.12OUT DISEGNATORE: Montesi F.

ARTICOLO: 53.12OUT

DATA: 23/02/2021

APPROVATO UFF. TECNICO

