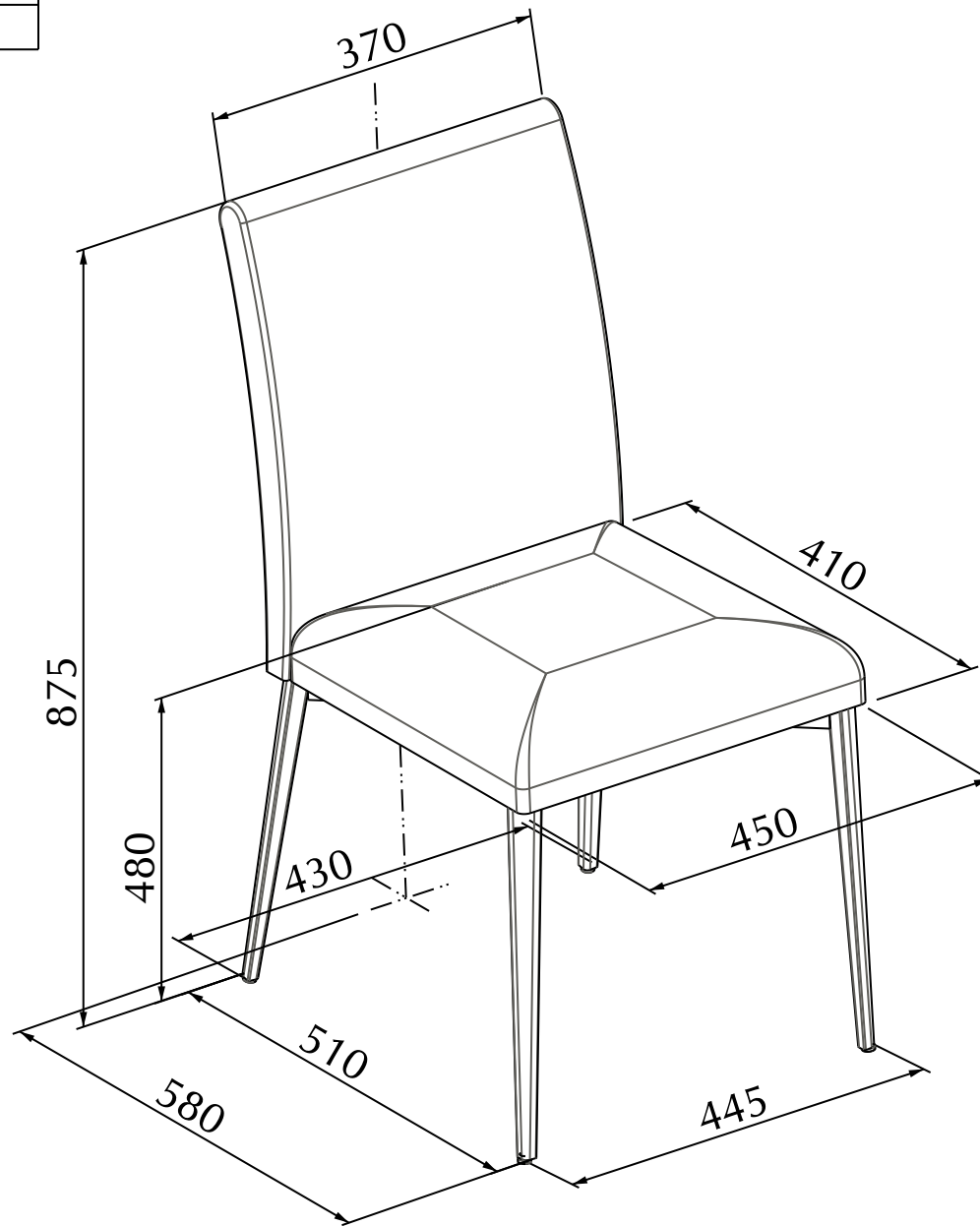


MODELLO: MILA
ARTICOLO: 40.22



N° DIS.: S175_301	DATA: 01-Mar-10	DISEGNATORE: ANGELUCCI E.		APPROVATO: Uff. TECNICO	
REV.: -	DATA: -	MODIFICA: -			
REV.: -	DATA: -	MODIFICA: -			