

MODELLO: MANHATTAN

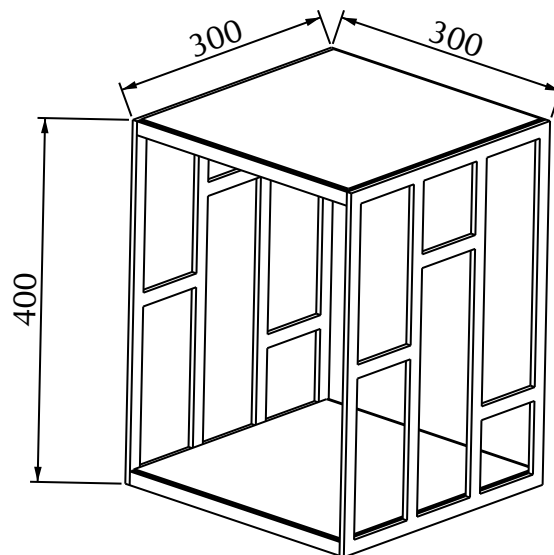
ARTICOLO: 07.40 - 07.41

STRUTTURA IN ACCIAIO LACCATI NEI COLORI:

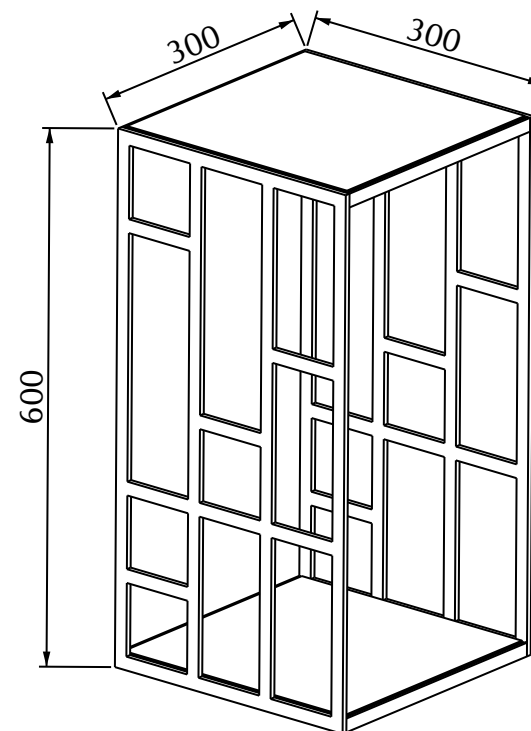
- M306 BIANCO
- M312 SABBIA
- M317 CIPRIA
- M318 CELESTE
- M319 VERDE CHIARO
- M314 GIALLO
- M315 ROSSO
- M316 BLU
- M310 ANTRACITE

PIANI IN CRISTALLO FINITURE:

- C150 EXTRA-WHITE LUCIDO
- C193 LACCATO TORTORA LUCIDO
- C196 LACCATO ANTRACITE LUCIDO
- C180S VELVET ANTIGRAFFIO BIANCO OPACO
- C181S VELVET ANTIGRAFFIO TORTORA OPACO
- C183S VELVET ANTIGRAFFIO ANTRACITE OPACO



07.40



07.41

07.40	tabella dei pesi, colli e volumi			
	DIMENSIONI cm	VOLUME m3	PESO Kg	COLLI q.tà
struttura	34x34x44	0,051		1
piani	31x31x6	0,006		1
TOTALE		0,195		2

07.41	tabella dei pesi, colli e volumi			
	DIMENSIONI cm	VOLUME m3	PESO Kg	COLLI q.tà
struttura	34x34x63	0,073		1
piani	31x31x6	0,006		1
TOTALE		0,152		2

N° DIS.: C236_300	DATA: 28-Nov-14	DISEGNATORE: ANGELUCCI E.		APPROVATO: Uff. TECNICO	
REV.: -	DATA: -	MODIFICA: -			
REV.: -	DATA: -	MODIFICA: -			