

MODELLO: SEDIA MALIK

ARTICOLO: 40.07

SEDIA CON STRUTTURA IN ACCIAIO RIVESTITA IN:

- TESSUTO TECNICO NEI COLORI:

TT001 SABBIA

TT002 FANGO

TT003 ROSSO

TT004 ANTRACITE

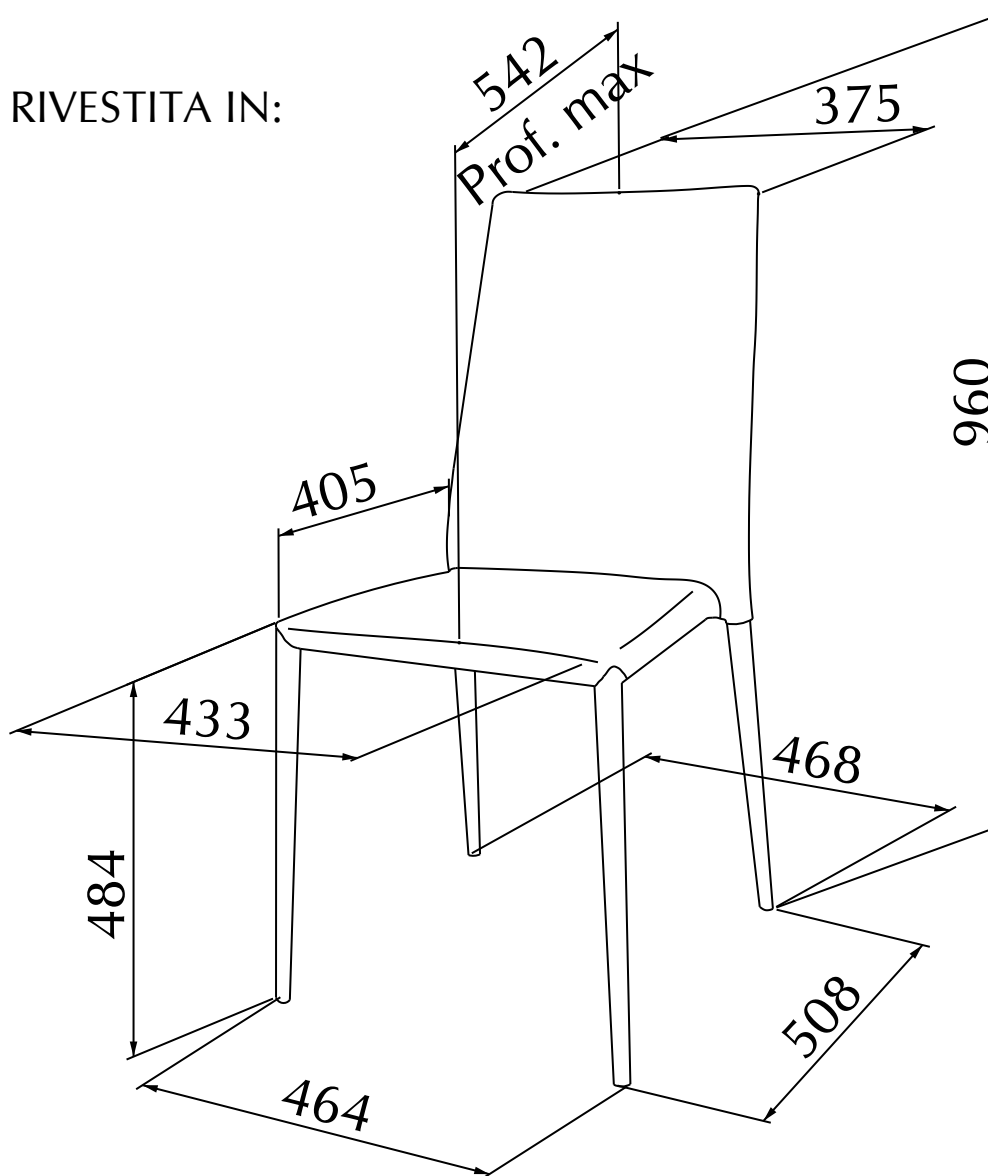
- PELLE ECOLOGICA NEI COLORI:

TR505 BIANCA

TR518 SABBIA

TR503 TESTA DI MORO

TR504 NERA



N° DIS.: S205_300

DATA: 07-May-12

DISEGNATORE: LUCARELLI M.

REV.: -

DATA: -

MODIFICA: -

APPROVATO:
Uff. TECNICO

REV.: -

DATA: -

MODIFICA: -

BONTEMPI
CASA