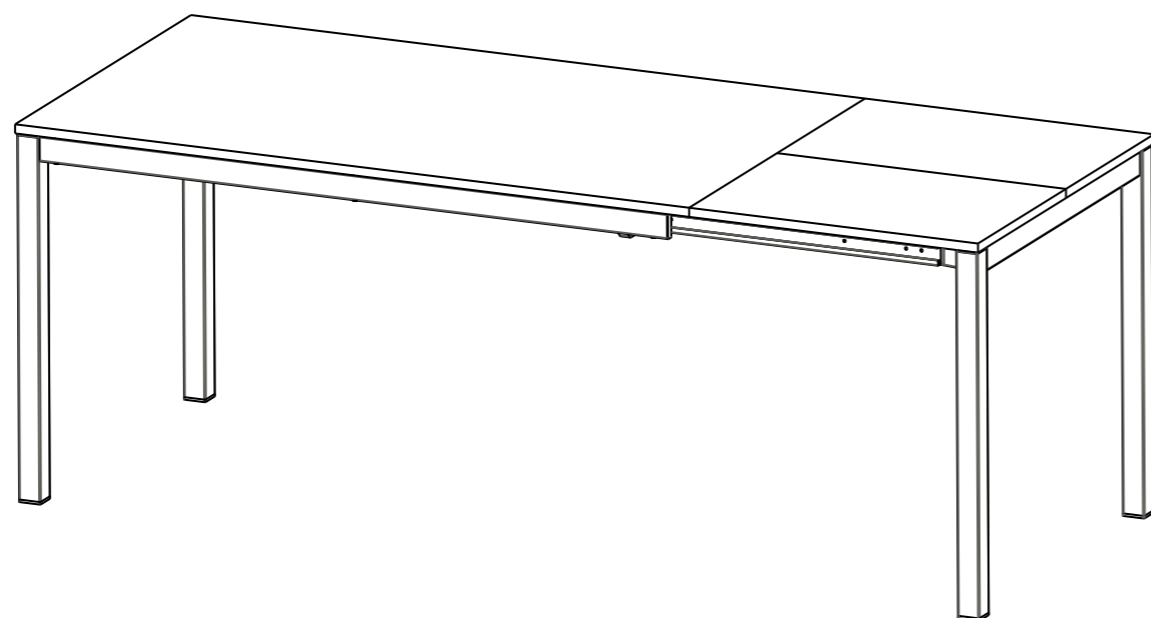


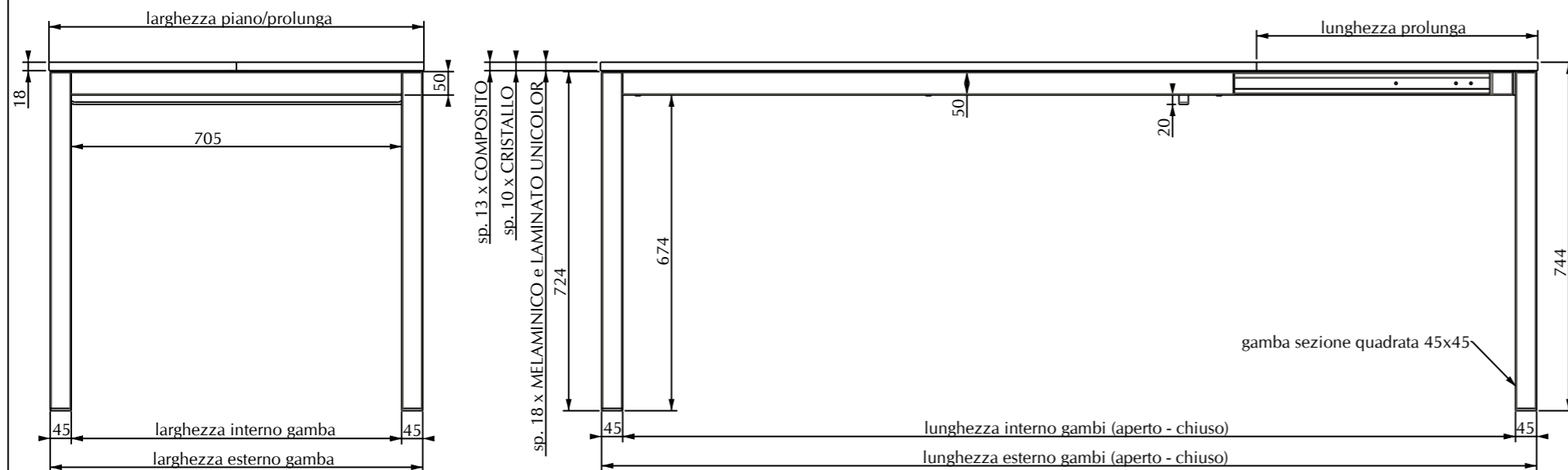
MODELLO: TAVOLO MAGO

ARTICOLO: 01.34 - 01.35 - 01.36



TELAIO E GAMBI IN ACCIAIO NELLE FINITURE:
VERNICIATO A POLVERE O CROMATO G093

- PIANO E PROLUNGA IN MELAMINICO SP. 18 mm
- PIANO IN CRISTALLO TEMPERATO SP. 10 mm
SERIGRAFATO COPRENTE CON PROLUNGA
IN MELAMINICO SP. 18 mm
- PIANO IN COMPOSITO INDEFORMABILE
SP. 13 mm CON PROLUNGA
IN MELAMINICO SP. 18 mm
- PIANO IN LAMINATO BORDATO UNICOLOR
SP. 18 mm CON PROLUNGA
IN MELAMINICO SP. 18 mm



	01.34	01.35	01.36
larghezza piano/prolunga	700	800	800
larghezza esterno gamba	695	795	795
larghezza interno gamba	605	705	705
lunghezza esterno gambe (chiuso)	995	1195	1395
lunghezza interno gambe (chiuso)	905	1105	1305
lunghezza esterno gambe (aperto)	1395	1795	1995
lunghezza interno gambe (aperto)	1305	1705	1905
lunghezza prolunga	400	600	600
lunghezza piano	1000	1200	1400

N° DIS.: T41_300

DATA: 14-Nov-05

DISEGNATORE: M.SANTONI

REV.: 01

DATA: 14/02/2011

MODIFICA: AGGIUNTI PIANI COMPOSITO

APPROVATO:
Uff. TECNICO

REV.: 02

DATA: 27/01/2012

MODIFICA: AGGIUNTI PIANI LAMINATO UNICOLOR

