

MODELLO: MAGNUM

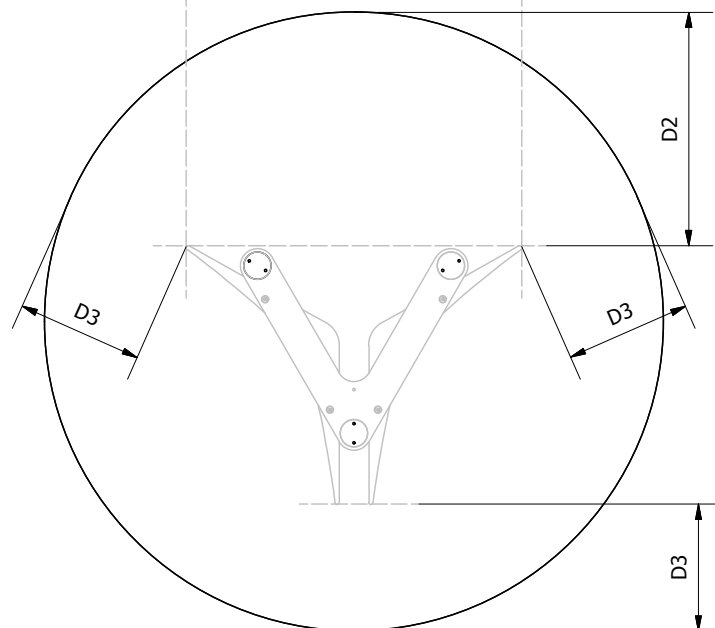
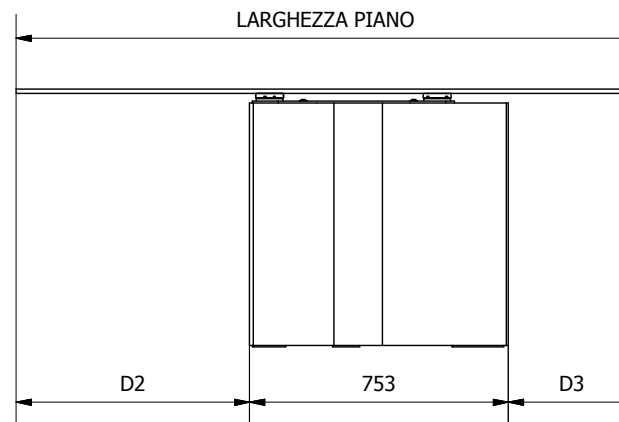
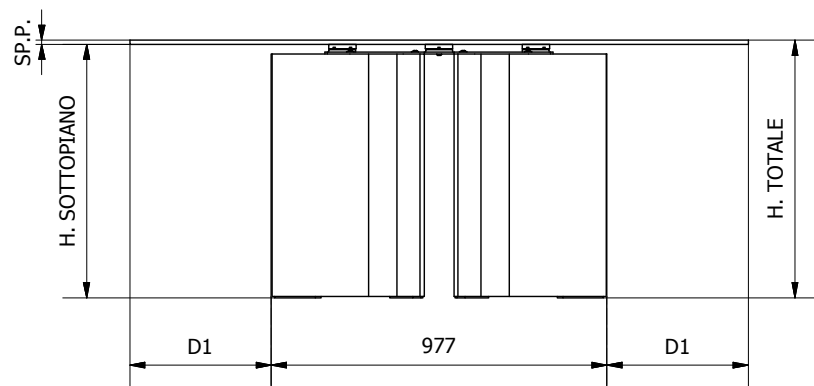
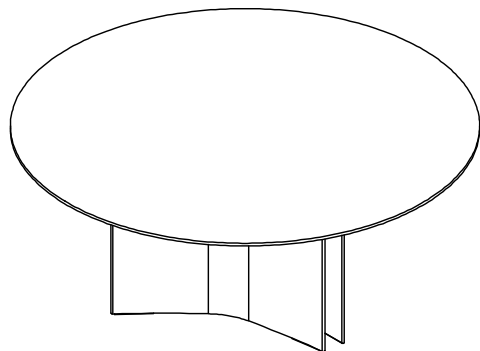
N.DIS.: T194\_300

DISEGNATORE: Angelucci E.

ARTICOLO: 52.43 - 52.44

DATA: 08/10/2018

APPROVATO UFF. TECNICO



	LARGHEZZA PIANO	H. SOTTO PIANO	SP.P. SPESSORE PIANO	H. TOTALE	D1	D2	D3
<b>52.43</b> (PIANO IN LEGNO)	Ø1500	722	30	752	260	530	218
<b>52.43</b> (PIANO IN CRISTALLO)	Ø1500	737	12	749	260	530	218
<b>52.43</b> (PIANO IN SUPERMARMO)	Ø1500	737	18	755	260	530	218
<b>52.44</b> (PIANO IN LEGNO)	Ø1800	722	30	752	410	680	370
<b>52.44</b> (PIANO IN CRISTALLO)	Ø1800	737	12	749	410	680	370