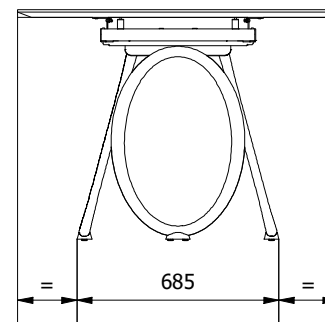
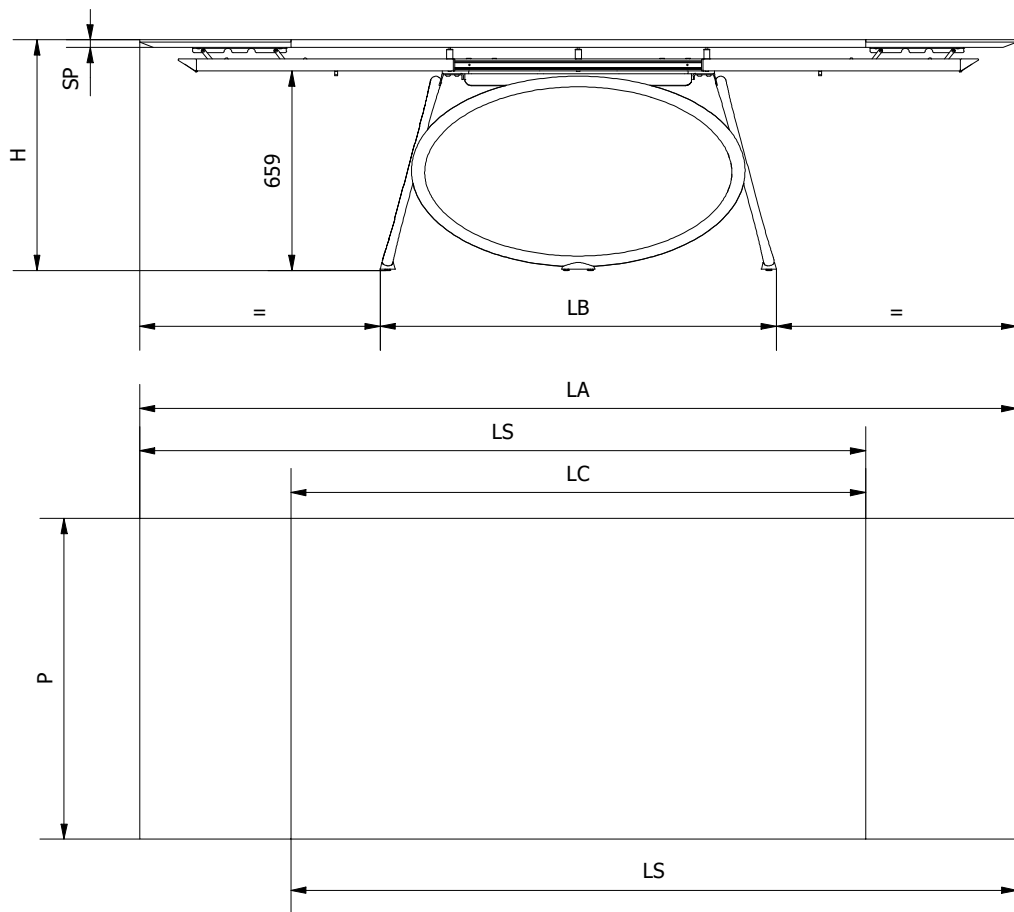


		53.59				53.60		53.61	
		IMPIALLACCIATO	CRISTALLO	SUPERCERAMICA	SUPERMARMO	SUPERCERAMICA	SUPERMARMO	IMPIALLACCIATO	CRISTALLO
LA	lunghezza piani tavolo aperto	2400	2400	2400	2400	2900	2900	2900	2900
LS	lunghezza piani tavolo semiaperto (1 prolunga)	2000	2000	2000	2000	2400	2400	2400	2400
LC	lunghezza piano tavolo chiuso	1600	1600	1600	1600	1900	1900	1900	1900
LB	larghezza basamento	1125	1125	1125	1125	1325	1325	1325	1325
P	profondità piano	900	900	900	900	1000	1000	1060	1060
SP	spessore piano	25	12	11	13/14	11	13/14	25	12
H	altezza totale	763	763	762	765	762	765	763	763



MODELLO: LOUIS

N.DIS.: T215\_303

DISEGNATORE: S.Alessandroni

ARTICOLO: 53.59 - 53.60 - 53.61

DATA: 23/03/2021

APPROVATO UFF. TECNICO

**BONTEMPI**  
CASA