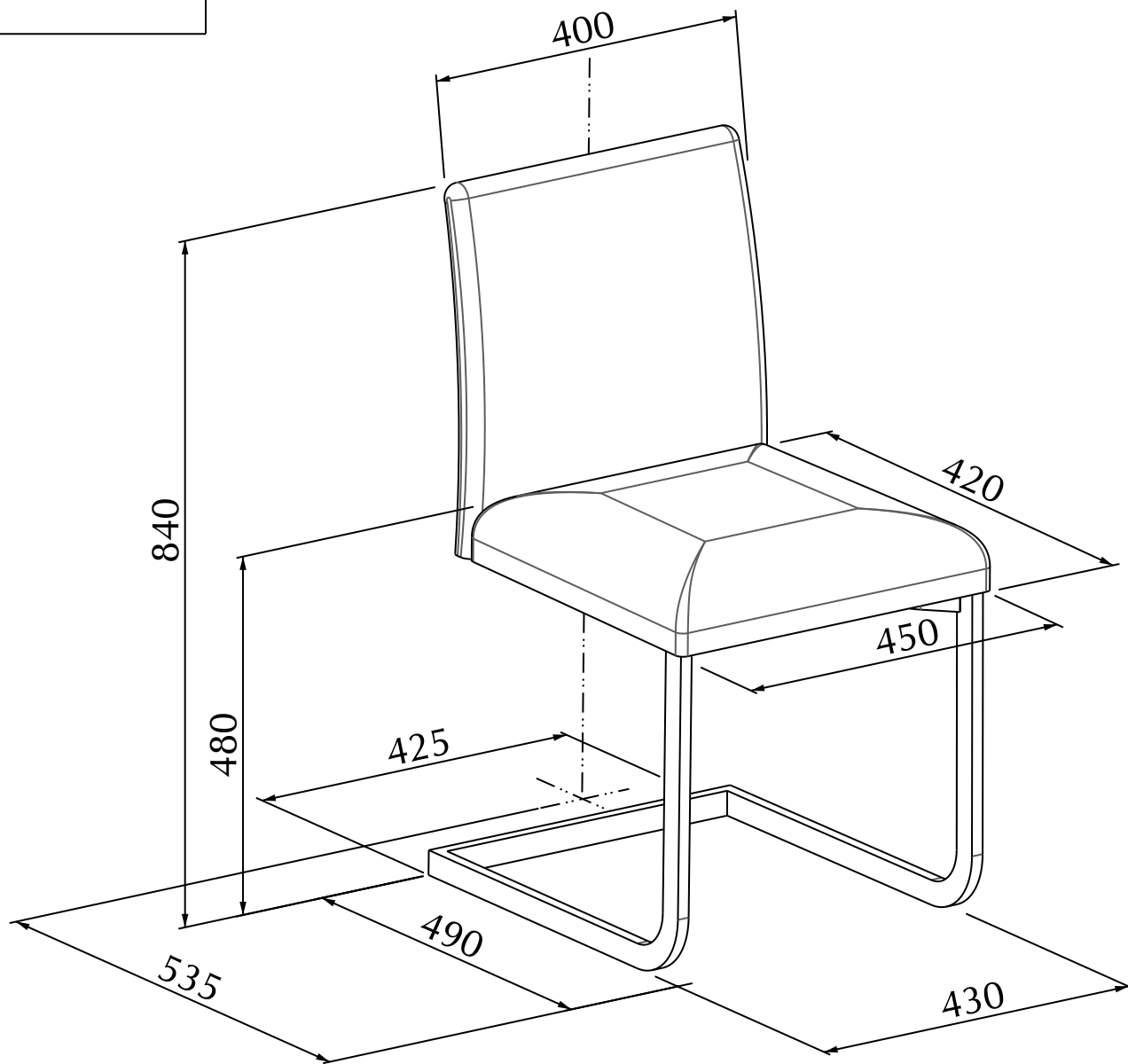


MODELLO: HISA
ARTICOLO: 40.24



N° DIS.: S175_303

DATA: 02-Mar-10

DISEGNATORE: ANGELUCCI E.

REV.: -

DATA: -

MODIFICA: -

APPROVATO:
Uff. TECNICO

REV.: -

DATA: -

MODIFICA: -

BONTEMPI
CASA