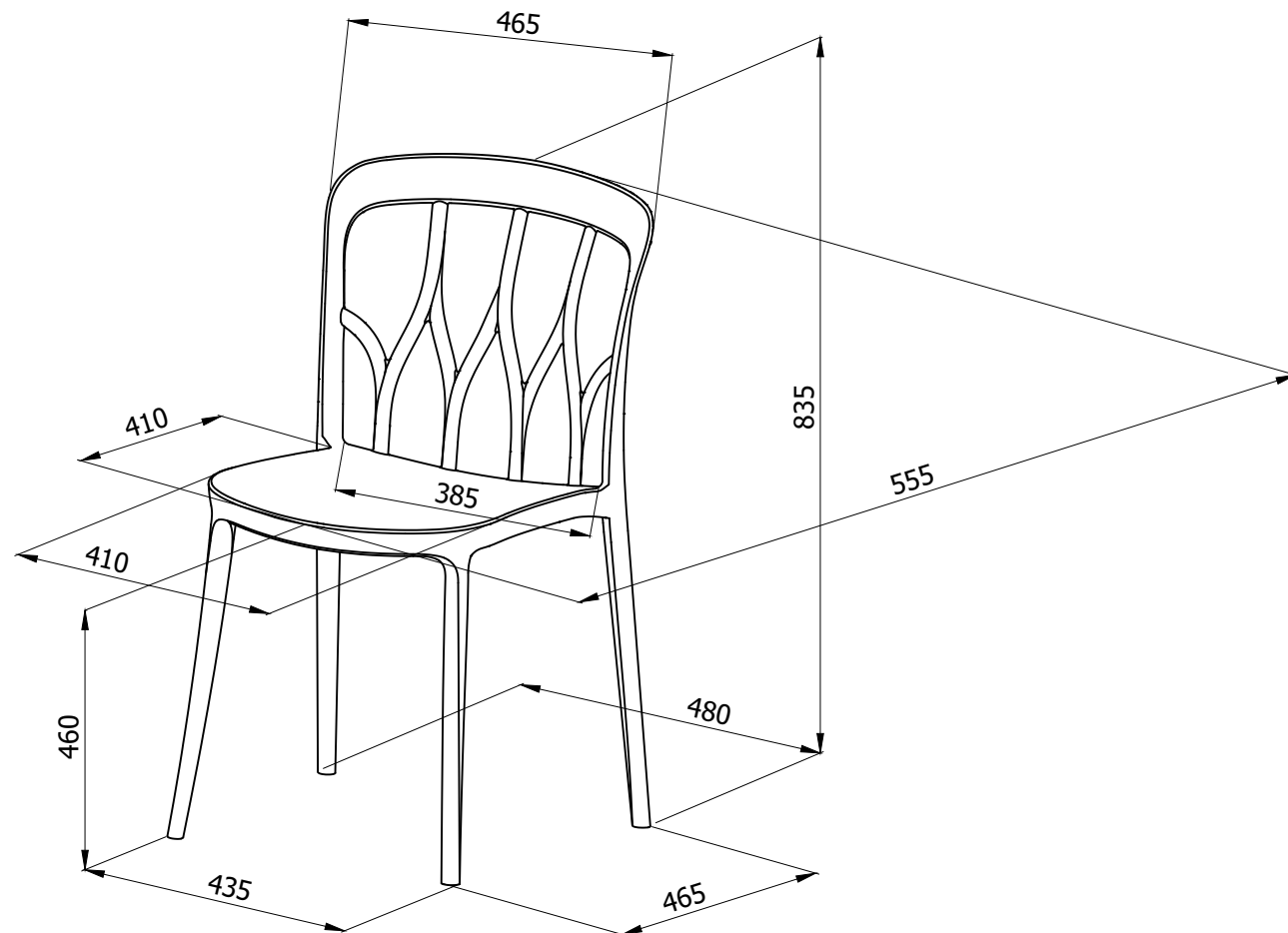


MODELLO: GALAXY

ARTICOLO: 34.59



N° DIS.: S275\_300

DATA: 13-Lug-18

DISEGNATORE: MARZOCCHI M.

REV.: -

DATA: -

MODIFICA: -

APPROVATO:

REV.: -

DATA: -

MODIFICA: -

Uff. TECNICO

**BONTEMPI**  
CASA