

MODELLO: FIANDRE

ARTICOLO: 20.46 - 20.47 - 20.65

- STRUTTURA IN ACCIAIO LACCATO IN:
 - BIANCO M306
 - SABBIA M312
 - ANTRACITE M310
- PIANO E PROLUNGHE IN CRISTALLO TEMPERATO (20.46 - 20.47)
 - SERIGRAFATO COPRENTE SP. 12 mm
- PIANO E ALLUNGHE IN LEGNO LACCATO (20.46 - 20.47)
 - (MDF VERNICIATO A POLVERE) SP. 19mm
- PIANO E ALLUNGHE IN TAMBURATO IMPIAL. IN LEGNO (20.46 - 20.47):
 - ROVERE SPESSART SP. 25 mm
 - OLMO SP. 25 mm
- PIANO E ALLUNGHE IN CSUPERCERAMICA (20.46 - 20.65)
 - LASTRA DI CERAMICA (SP. 3mm) CON CRISTALLO TRASPARENTE (SP. 8mm)
 - BIANCO CR003A
 - SABBIA CR001A
 - ANTRACITE CR002A

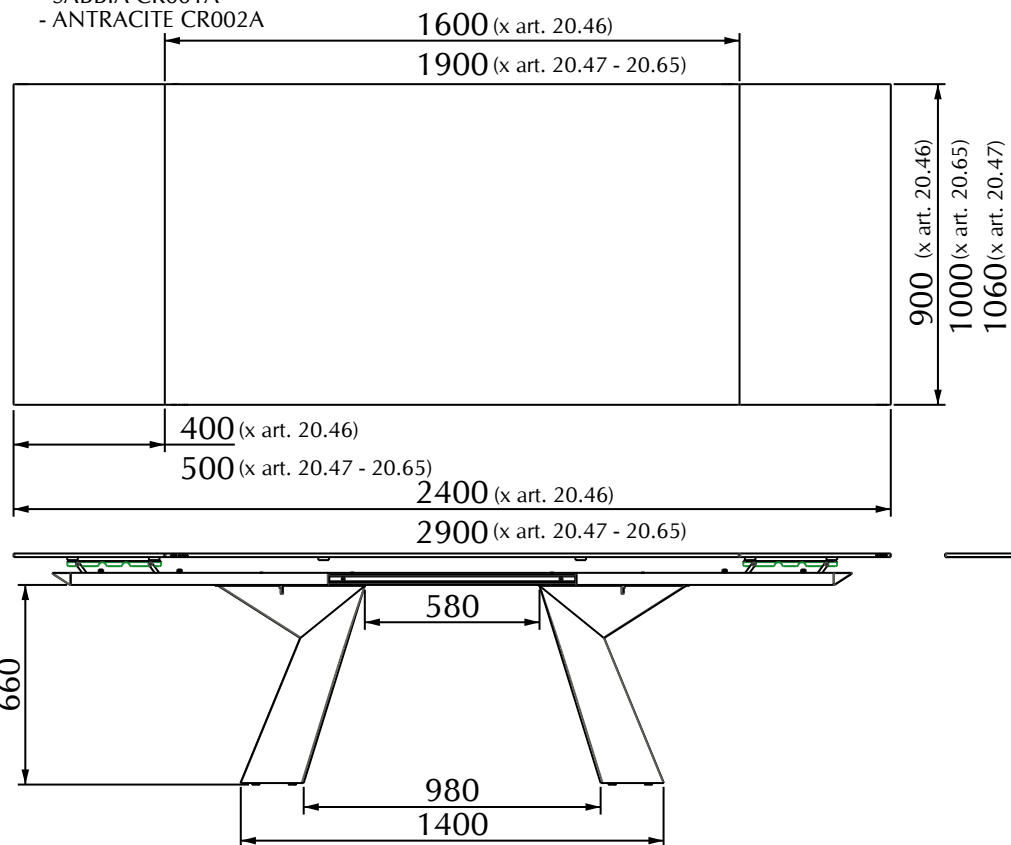
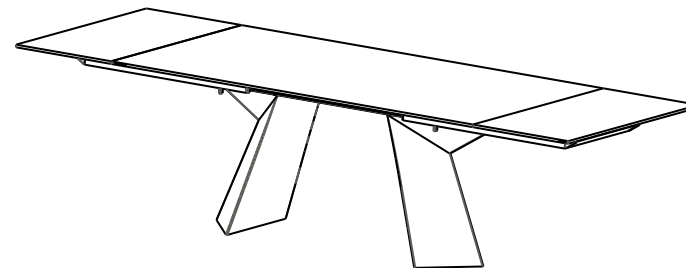
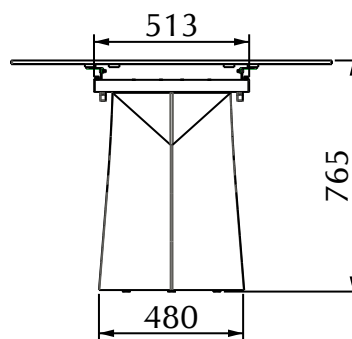


tabella pesi, colli e volumi					
	descrizione	dim. (cm)	volume (m3)	peso (kg)	colli (q.tà)
20.46 (160x90) allungabile	TELAIO	171x48x10	0,083		1
	GAMBI				2
	PIANO CRISTALLO				1
	PROLUNGHE CRISTALLO				1
	PIANO + PROL. MDF (19mm)				1
	PIANO + PROL. LEGNO (25mm)				1
	PIANO + 2PR. SUPERCERAM.				1
	TOTALE (cristallo)				5
	TOTALE (mdf 19mm)				4
	TOTALE (legno 25mm)				4
TOTALE (superceramica 11mm)				4	
20.47 (190x106) allungabile	TELAIO	171x48x10	0,083		1
	GAMBI				2
	PIANO CRISTALLO				1
	PROLUNGHE CRISTALLO				1
	PIANO + PROL. MDF (19mm)				1
	PIANO + PROL. LEGNO (25mm)				1
	TOTALE (cristallo)				5
TOTALE (mdf 19mm)				4	
TOTALE (legno 25mm)				4	
20.65 (190x100) allungabile	TELAIO	171x48x10	0,083		1
	GAMBI				2
	PIANO + 2PR. SUPERCERAM.				1
	TOTALE (superceramica 11mm)				4



N° DIS.: T148_301	DATA: 09-Dec-14	DISEGNATORE: ANGELUCCI E.		APPROVATO: Uff. TECNICO	
REV.: -	DATA: -	MODIFICA: -			
REV.: -	DATA: -	MODIFICA: -			