

MODELLO: ESA

ARTICOLO: 07.35 - 07.36

PIANI ACCIAIO LACCATI NEI COLORI:

- M306 BIANCO
- M312 SABBIA
- M317 CIPRIA
- M318 CELESTE
- M319 VERDE CHIARO
- M314 GIALLO
- M315 ROSSO
- M316 BLU
- M310 ANTRACITE
- MC01 MULTICOLOR ELEGANT (bianco, sabbia, antracite)

STRUTTURA IN LEGNO MASSELLO NELLE ESSENZE:

- L002 ROVERE SPESSART
- L008 OLMO

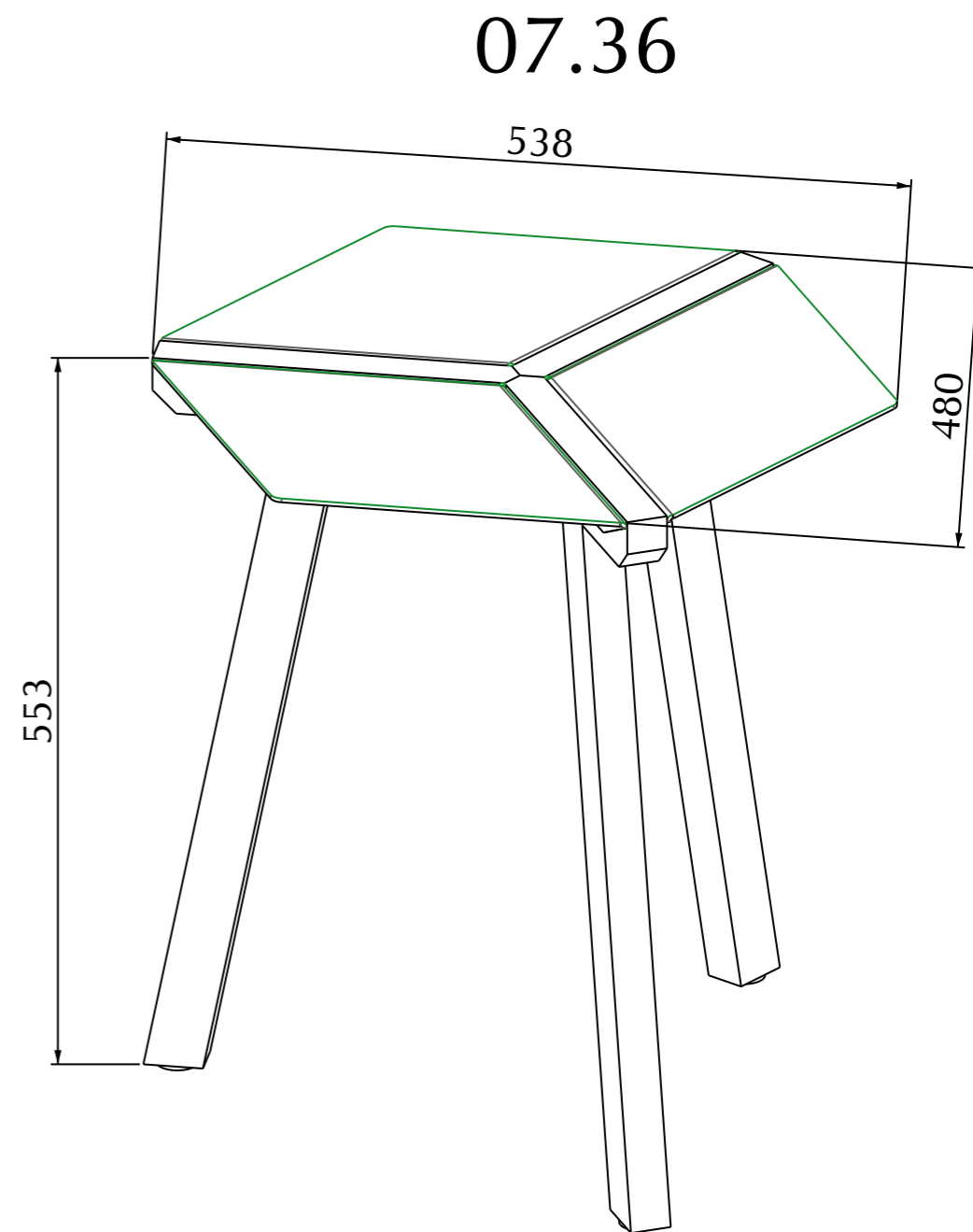
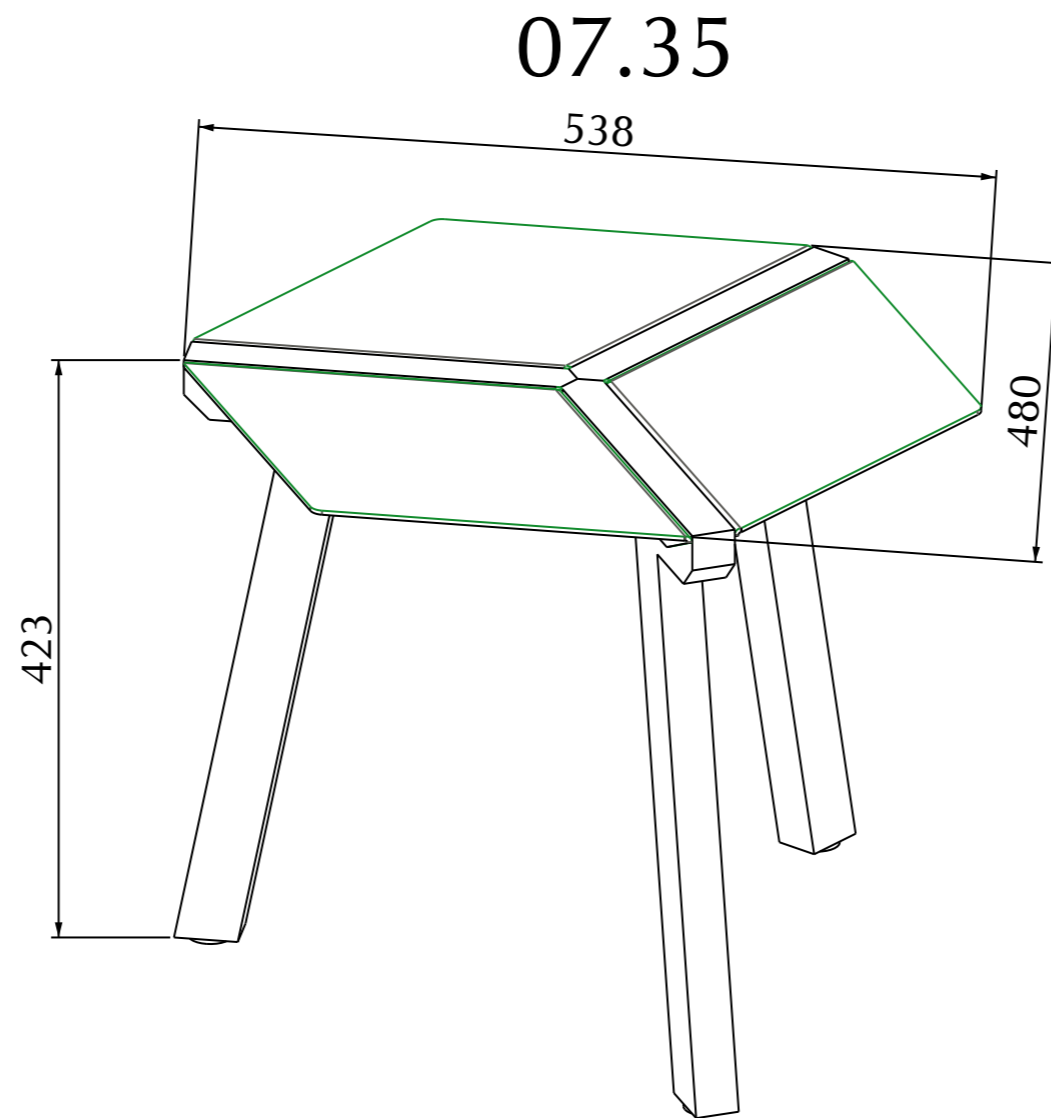


tabella dei pesi, colli e volumi

DESCRIZIONE	DIMENSIONI cm	VOLUME m3	PESO Kg	COLLI q.tà
07.35	49x32x20	0,032	7,2	1
07.36	61x32x20	0,039	7,8	1

N° DIS.: C249_300

DATA: 26-Feb-15

DISEGNATORE: ANGELUCCI E.

REV.: -

DATA: -

MODIFICA: -

APPROVATO:
Uff. TECNICO

REV.: -

DATA: -

MODIFICA: -

BONTEMPI
CASA