

MODELLO: DUKE

N.DIS.: T210_302

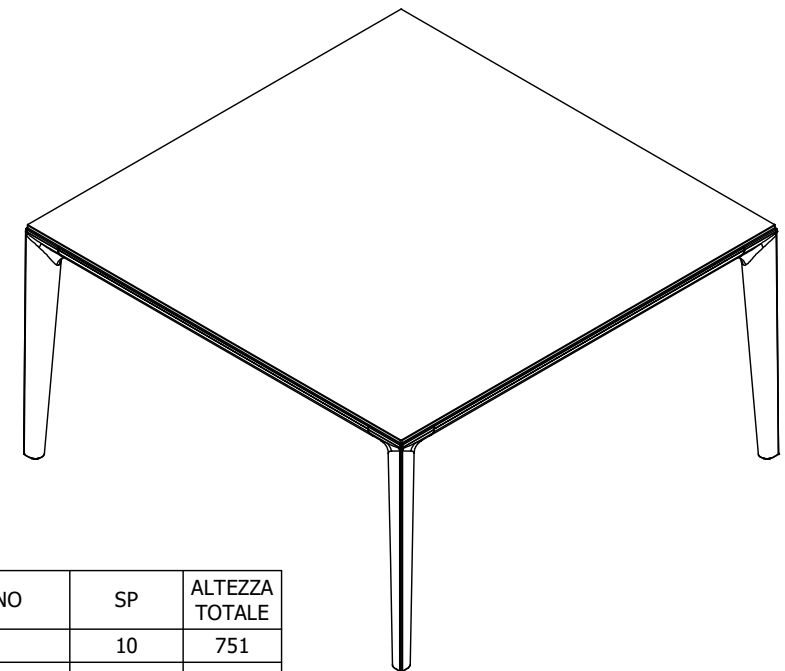
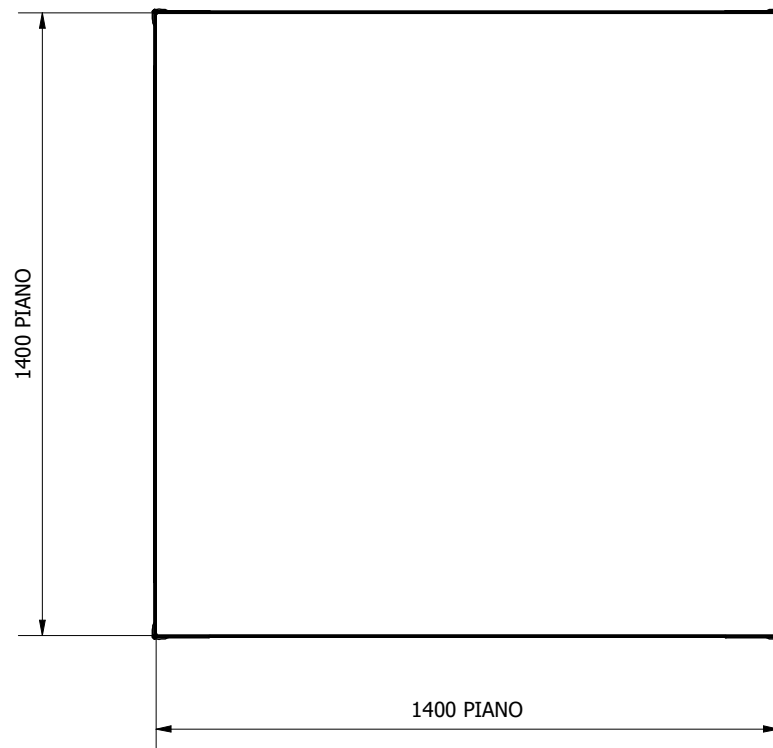
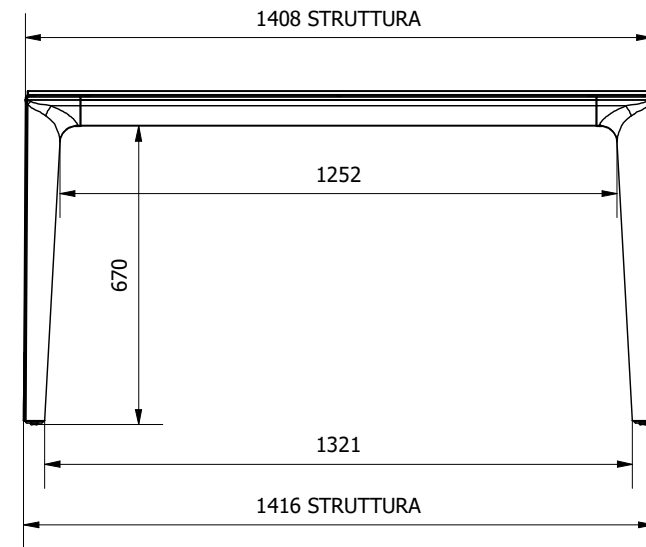
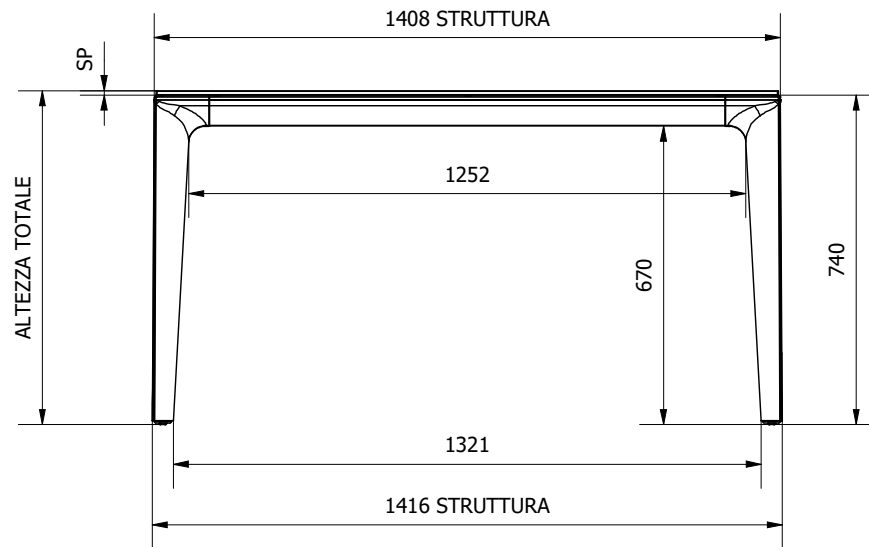
DISEGNATORE: SANTONI M.

ARTICOLO: 53.73

DATA: 28/07/2022

APPROVATO UFF. TECNICO

BONTEMPI
CASA



FINITURA PIANO	SP	ALTEZZA TOTALE
CRISTALLO	10	751
SUPERCERAMICA	11	752
SUPERMARMO	10/11	751/752