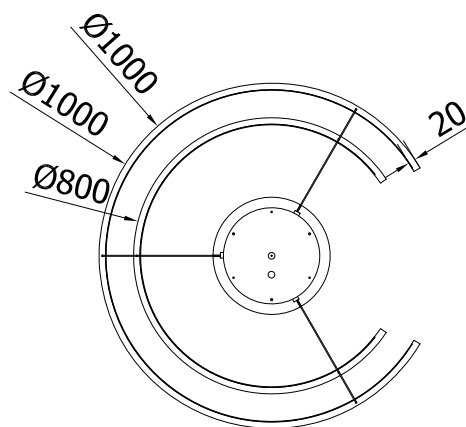
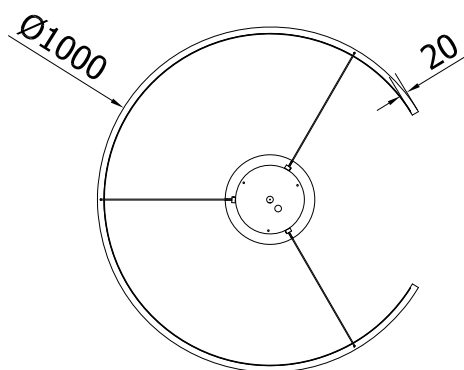
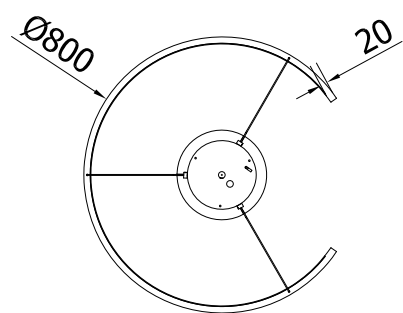
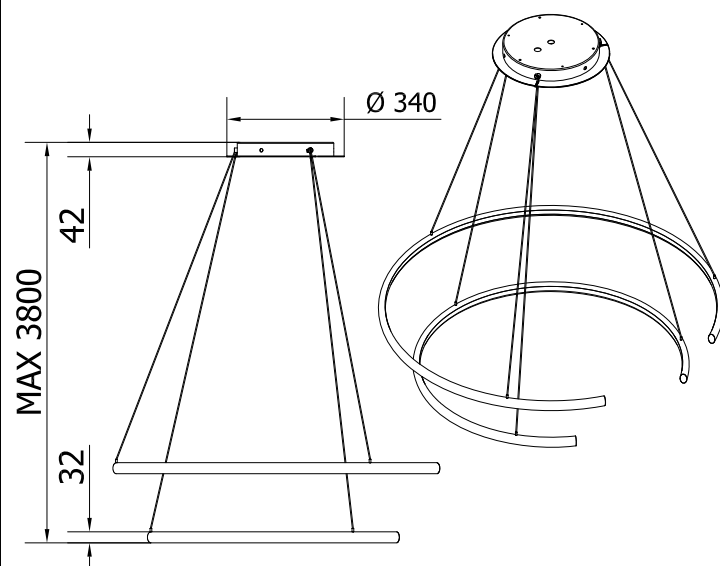
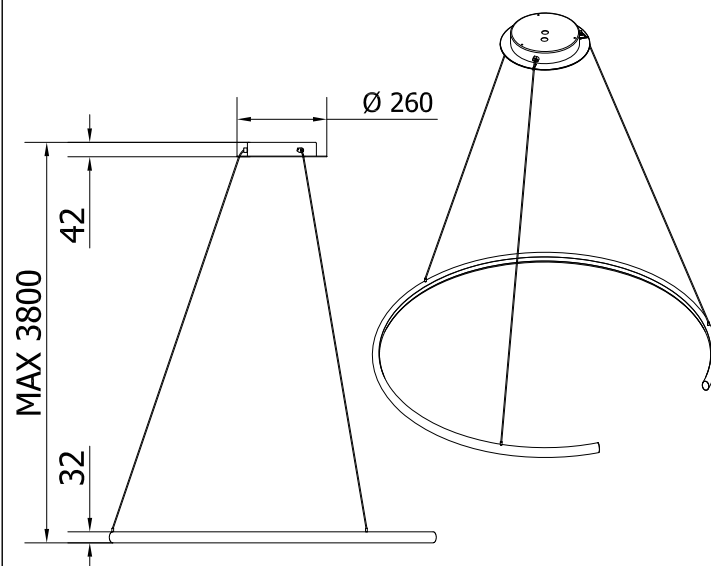
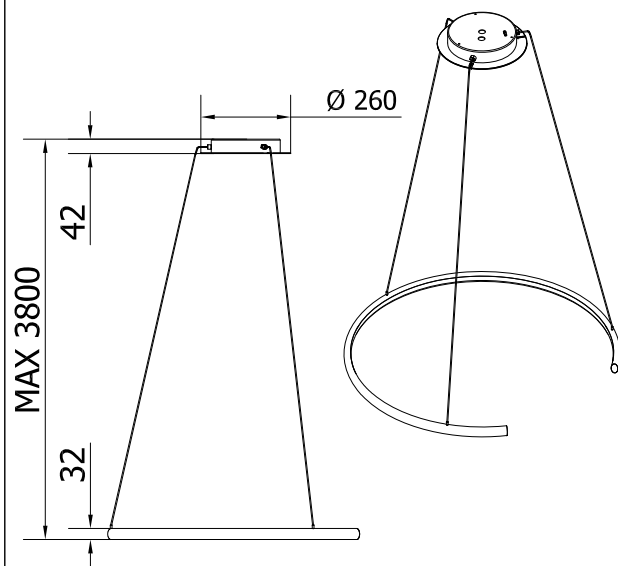


MODELLO: COMET

ART.56.38

ART.56.39

ART.56.40



STRIP LED COB 29 watt 2300 lm 3000K

STRIP LED COB 38 watt 3100 lm 3000K

STRIP LED COB 38 watt 3100 lm 3000K

STRIP LED COB 29 watt 2300 lm 3000K

N° DIS.: C347_300

DATA: 23-Dic-22

DISEGNATORE: CARPINETI E.

REV.: -

DATA: -

MODIFICA: -

APPROVATO:
Uff. TECNICO

REV.: -

DATA: -

MODIFICA: -

BONTEMPI
CASA