

MODELLO: BARONE ALLUNGABILE

N.DIS.: T203\_701

DISEGNATORE:ALESSANDRONI S.

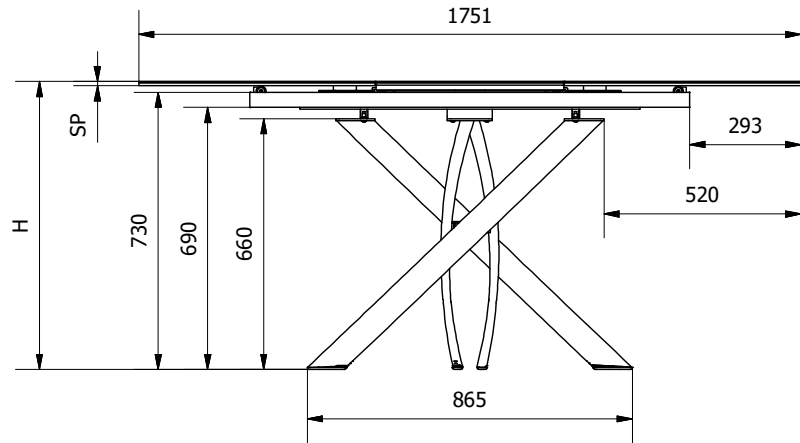
ARTICOLO: 52.86

DATA:09/12/2020

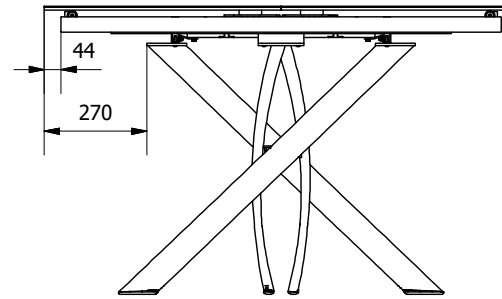
APPROVATO UFF.TECNICO



TAVOLO APERTO



TAVOLO CHIUSO



misure in mm

TIPO PIANO	SP (spessore piano)	H (altezza totale)
CRISTALLO	12	763
SUPERCERAMICA	11	762
SUPERMARMO	14	765

