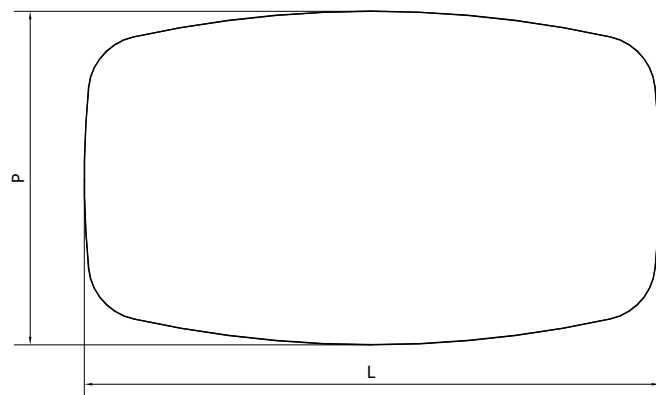
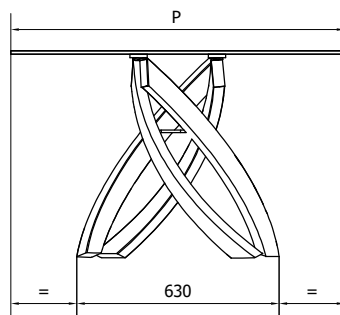
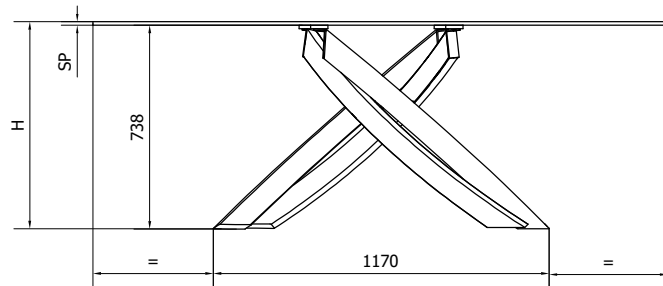
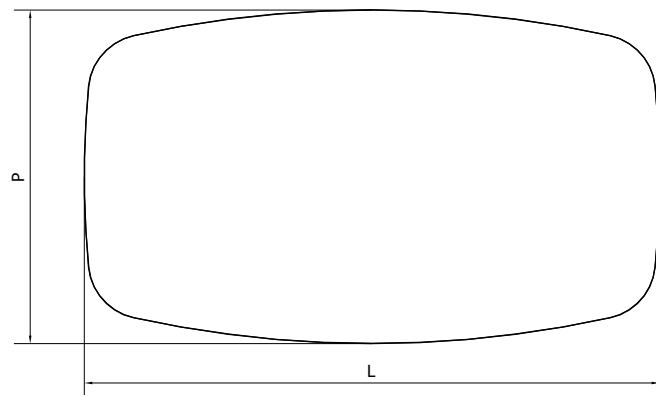
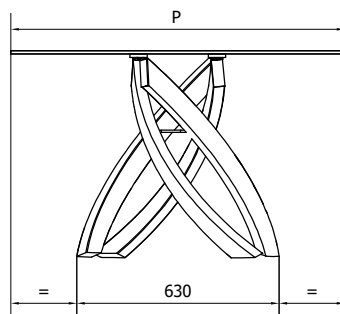
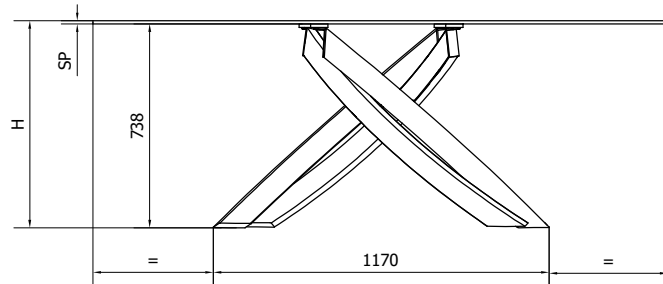


VERSIONE CON PIANO DI CRISTALLO



VERSIONE CON PIANO SUPERMARMO



MODELLO: ARTISTICO

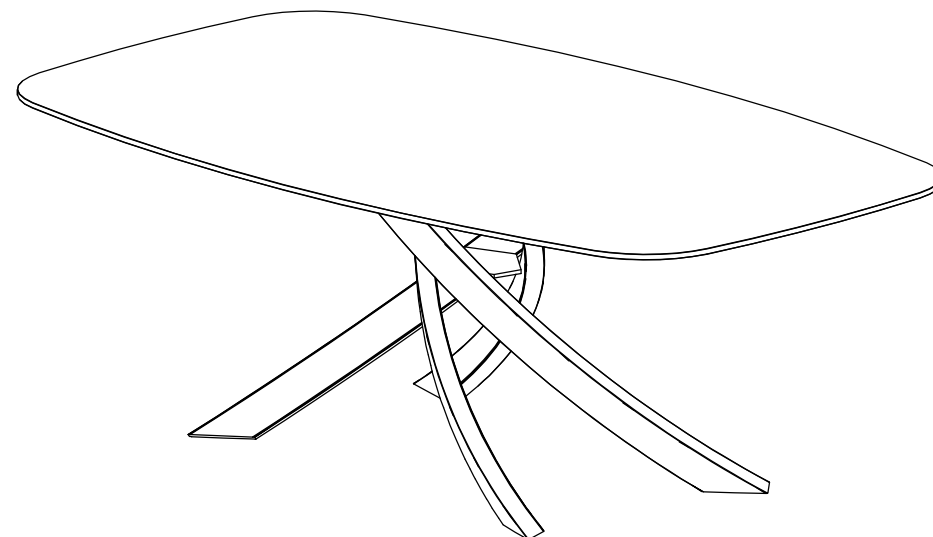
N.DIS.: T157_100

DISEGNATORE: Montesi F.

ARTICOLO: 52.88-89

DATA: 09/05/2019

APPROVATO UFF. TECNICO



	52.88		52.89	
L= lunghezza piano	2000		2500	
P= profondità piano	1160		1200	
	Cristallo	Supermarmo	Cristallo	Supermarmo
SP= spessore piano	12	17	12	17
H= altezza tot.	750	755	750	755