

Modello: ARIA

04.87

SCHEDA TECNICA

Informazioni tecniche

Sedia con struttura integrale in policarbonato nei colori:

- trasparente Z080;
- arancio trasparente Z086;
- fumè trasparente Z087;
- bianco Z066.

Pesi, colli e volumi

DIM. ARTICOLO (LxPxH): 44x52x82,5/46 cm

PESO NETTO: 3,4 Kg

VOLUME COLLO da 1: 0.2773 m³

PESO COLLO da 1: 7 kg

DIM. SCATOLA da 1: 59X50X94 cm

VOLUME COLLO da 2: 0.2773 m³

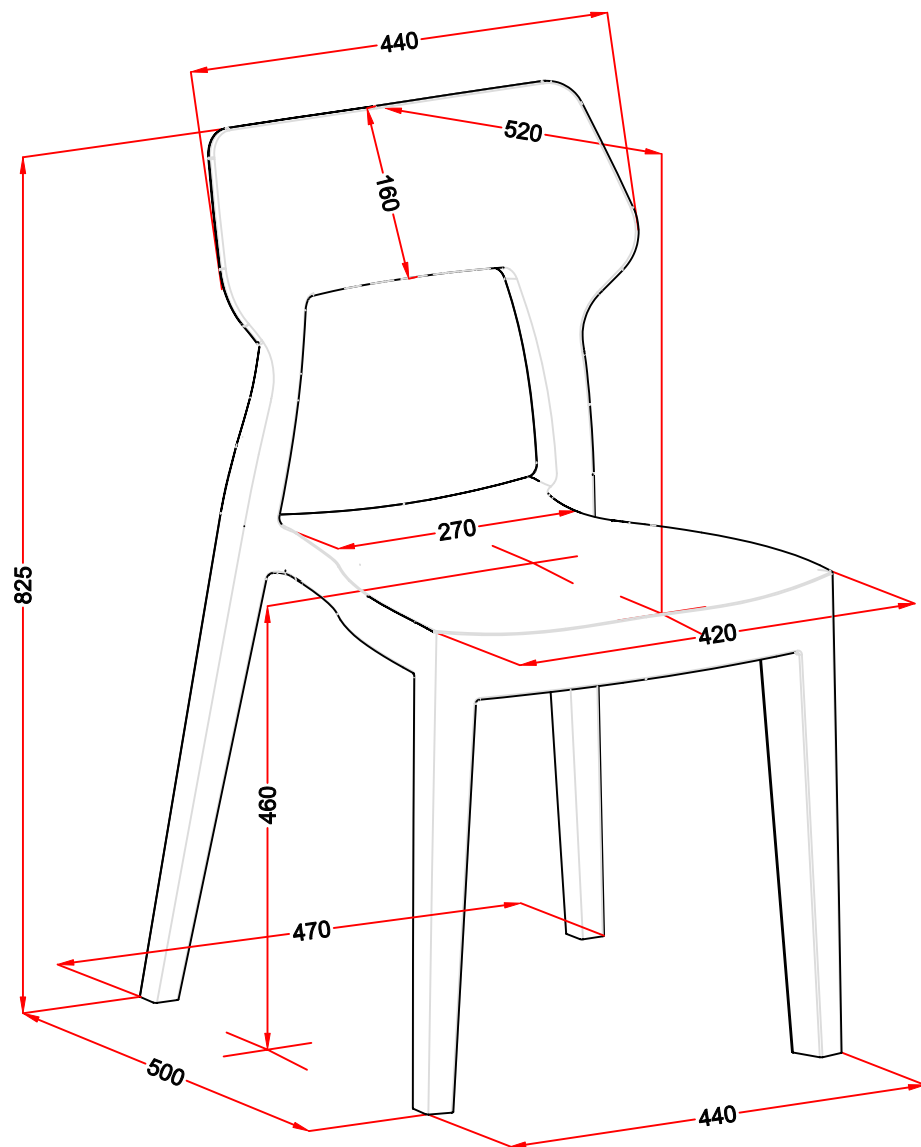
PESO COLLO da 2: 11 kg


DIM. SCATOLA da 2: 59X50X94 cm

VOLUME COLLO da 4: 0.4333 m³

PESO COLLO da 4: 20 kg

DIM. SCATOLA da 4: 73X56X106 cm



N° Disegno: S52_300		Data: 13/09/07	Disegnato: <i>M. Santoni</i>	
Rev.:	Data:	Modifica:	Approvato: Uff. Tecnico	
Rev.:	Data:	Modifica:		