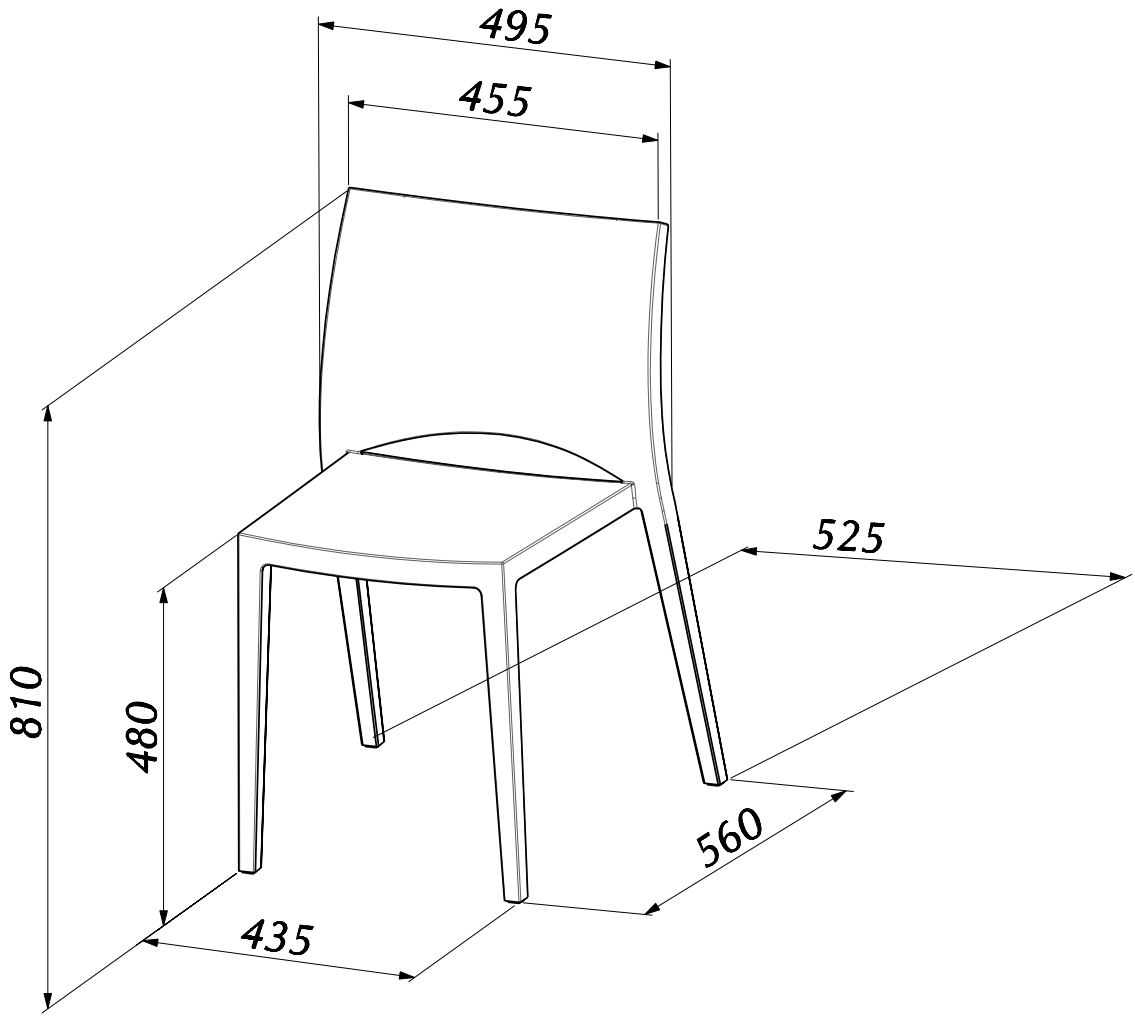


MODELLO: AQUA

ARTICOLO: 04.24



N° DIS.: S02_300

DATA: 10-May-02

DISEGNATORE: MATTEO LUCARELLI

REV.: -

DATA: -

MODIFICA: -

APPROVATO:
Uff. TECNICO

REV.: -

DATA: -

MODIFICA: -

