

# Sanders



	Basi - Bases	Schienali - Backrests	Bracciolo - Armrest	
<b>Rivestimento Upholstering (7)</b>	Sfoderabile Removable	Sfoderabile Removable	Sfoderabile Removable	
	Non sfoderabile Not removable	Non sfoderabile Not removable	Non sfoderabile Not removable	
<b>Imbottiture Padding (2-3-4-5-6-10-11)</b>	D.35kg/m <sup>3</sup>	D.75/25kg/m <sup>3</sup> +zavorra	Pol.espanso	<b>ECOSY</b> ETHICALLY SOFT MADE Optional

## INFORMAZIONI TECNICHE

### Struttura: 1

Masselli portanti in legno di abete. Elementi strutturali in pannelli di legno multistrati in classe E1, tamponamenti in faesite.

### Molleggio: 8

Seduta in nastri elastici di fibra propilenica e lattice incrociati e meccanicamente pretensionati.

### Note:

Disponibile anche nella versione senza cerniera zip.

L'ordine di ogni composizione deve sempre essere corredato da un disegno in pianta.

## TECHNICAL INFORMATION

### Structure: 1

Solid fir wood. Structural elements in multilayer wood panels in class E1, infills in faesite.

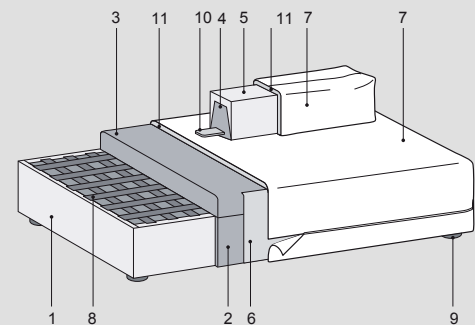
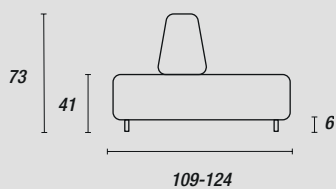
### Springing: 8

Seat with pre-tensioned crossed propylene fibre and latex elastic webbing.

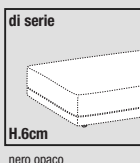
### Note:

Also available without zip.

For orders of compositions a sketch is requested.



### Piedini - Feet:



### Accessori - Accessories:

